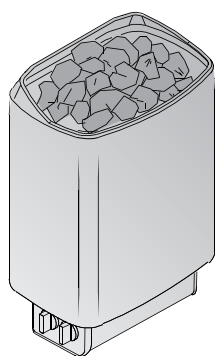


145, 160, 180, 190

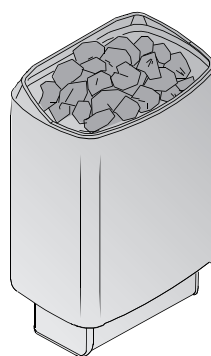
145E, 160E, 180E, 190E

245E, 260E, 280E, 290E

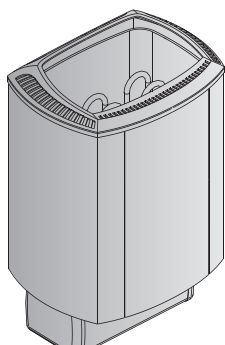
EN	Instructions for Installation and Use of Electric Sauna Heater
DE	Gebrauchs- und Montageanleitung des Elektrosaunaofens
HU	Elektromos kályha használati és telepítési útmutató
SV	Monterings- och bruksanvisning för bastuaggregat
FR	Instructions d'installation et mode d'emploi du poêle électrique
NL	Instructies voor installatie en gebruik van de elektrische saunaoven
PL	Instrukcja instalacji i eksploatacji elektrycznego pieca do sauny
CS	Pokyny k montáži a použití elektrického topného tělesa do sauny
ES	Instrucciones de instalación y uso del calentador eléctrico para sauna
IT	Istruzioni per l'installazione e l'uso della stufa elettrica
PT	Instruções de instalação e de utilização do aquecedor elétrico
SK	Návod na inštaláciu a používanie elektrického saunového ohrievača



145-190



145E-190E



245E-290E

sentiotec

These instructions for installation and use are intended for the owner or the person in charge of the sauna, as well as for the electrician in charge of the electrical installation of the heater. After completing the installation, the person in charge of the installation should give these instructions to the owner of the sauna or to the person in charge of its operation. Please read the instructions for use carefully before using the heater.

The heater is designed for the heating of a sauna room to bathing temperature. It is not to be used for any other purpose.

Congratulations on your choice!

Guarantee:

- The guarantee period for heaters and control equipment used in saunas by families is two (2) years.
- The guarantee period for heaters and control equipment used in saunas by building residents is one (1) year.
- The guarantee does not cover any faults resulting from failure to comply with installation, use or maintenance instructions.
- The guarantee does not cover any faults resulting from the use of stones not recommended by the heater manufacturer.

CONTENTS

1. INSTRUCTIONS FOR USE	8
1.1. Piling of the Sauna Stones.....	8
1.1.1. Maintenance	8
1.2. Heating of the Sauna.....	9
1.3. Using the Heater	9
1.3.1. Heater On	9
1.3.2. Pre-setting Time (timed switch-on).....	9
1.3.3. Heater Off.....	10
1.3.4. Setting the Temperature	10
1.4. Throwing Water on Heated Stones	10
1.5. Instructions for Bathing	11
1.6. Warnings	11
1.6.1. Symbols descriptions.....	11
1.7. Troubleshooting	11
2. SAUNA ROOM	13
2.1. Sauna Room Structure	13
2.1.1. Blackening of the sauna walls.....	13
2.2. Sauna Room Ventilation.....	14
2.3. Heater Output.....	14
2.4. Sauna Room Hygiene.....	14
3. INSTRUCTIONS FOR INSTALLATION	15
3.1. Before Installation	15
3.1.1. Change from right-handed to left-handed or vice versa (1)	16
3.1.2. Connecting the connecting cable to the heater	16
3.2. Fastening the Heater on a Wall	17
3.3. Electrical Connections.....	17
3.3.1. Electric Heater Insulation Resistance.....	18
3.4. Installation of the Control Unit and Sensors (1-E, 2-E)	18
3.5. Resetting the Overheat Protector.....	18
4. SPARE PARTS	21

Diese Montage- und Gebrauchsanleitung richtet sich an den Besitzer der Sauna oder an die für die Pflege der Sauna verantwortliche Person, sowie an den für die Montage des Saunaofens zuständigen Elektromonteur. Wenn der Saunaofen montiert ist, wird diese Montage- und Gebrauchsanleitung an den Besitzer der Sauna oder die für die Pflege der Sauna verantwortliche Person übergeben. Lesen Sie vor Inbetriebnahme des Ofens die Bedienungsanleitung sorgfältig durch.

Der Ofen dient zum Erwärmen von Saunakabinen auf Saunatemperatur. Die Verwendung zu anderen Zwecken ist verboten.

Wir beglückwünschen Sie zu Ihrer guten Wahl!

Garantie:

- Die Garantiezeit für in Familiensaunen verwendete Saunaöfen und Steuergeräte beträgt zwei (2) Jahre.
- Die Garantiezeit für Saunaöfen und Steuergeräte, die in öffentlichen Saunen in Privatgebäuden verwendet werden, beträgt ein (1) Jahr.
- Die Garantie deckt keine Defekte ab, die durch fehlerhafte Installation und Verwendung oder Missachtung der Wartungsanweisungen entstanden sind.
- Die Garantie kommt nicht für Schäden auf, die durch Verwendung anderer als vom Werk empfohlener Saunaofensteine entstehen.

INHALT

1. BEDIENUNGSANLEITUNG	8
1.1. Aufschichten der Saunaofensteine.....	8
1.1.1. Wartung	8
1.2. Erhitzen der Saunakabine	9
1.3. Benutzung des Ofens.....	9
1.3.1. Ofen ein	9
1.3.2. Vorwahlzeit (zeitgesteuertes Einschalten)	9
1.3.3. Ofen aus.....	10
1.3.4. Einstellen der Temperatur.....	10
1.4. Aufguss	10
1.5. Anleitungen zum Saunen.....	11
1.6. Warnungen.....	11
1.6.1. Symbol Beschreibung	11
1.7. Störungen	11
2. SAUNAKABINE	13
2.1. Struktur der Saunakabine	13
2.1.1. Schwärzung der Saunawände.....	13
2.2. Belüftung der Saunakabine	14
2.3. Leistungsabgabe des Ofens	14
2.4. Hygiene der Saunakabine	14
3. INSTALLATIONSANLEITUNG	15
3.1. Vor der Montage	15
3.1.1. Wechsel der Anschlußrichtung (1).....	16
3.1.2. Befestigung des Anschlußkabels am Saunaofen.....	16
3.2. Befestigung des Saunaofens an der Wand	17
3.3. Elektroanschlüsse.....	17
3.3.1. Isolationswiderstand des Elektrosaunaofens... ..	18
3.4. Anschluß des Steuergerätes und der Fühler (1-E, 2-E)	18
3.5. Zurückstellen der Überhitzungsschutzes	18
4. ERSATZTEILE	21

A használati utasítás a szauna tulajdonosának vagy üzemeltetőjének, illetve a kályhát telepítő villanyszerelőnek szól. A telepítést végző személynek a telepítés után át kell adnia a használati utasítást a szauna tulajdonosának vagy üzemeltetőjének. Kérjük, a kályha használat előtt alaposan olvassa el a használati utasítást.

A kályhát szaunahelyiségek fűrdőhőmérsékletre való felfűtésére szolgál. A készülék semmilyen egyéb felhasználásra nem alkalmas.

Gratulálunk a vásárlásához!

- **Garancia:**
- **A családi szaunák kályháinak és vezérlőrendszereinek jótállási ideje két (2) év.**
- **A közösségi szaunák kályháinak és vezérlőrendszereinek jótállási ideje egy (1) év.**
- **A jótállás nem terjed ki a nem megfelelő telepítésből vagy karbantartásból, illetve nem rendeltetésszerű használatból adódó károokra.**
- **A jótállás nem terjed ki a gyártó utasításainak nem megfelelő kövek használatából adódó károokra.**

TARTALOMJEGYZÉK

1. HASZNÁLATI UTASÍTÁS.....	22
1.1. A szaunakövek elhelyezése	22
1.1.1. Karbantartás	22
1.2. A szauna felfűtése	23
1.3. A kályha használata.....	23
1.3.1. A kályha bekapcsolása	23
1.3.2. Az időzítő használata (időzített bekapcsolás).....	23
1.3.3. A kályha kikapcsolása	24
1.3.4. A hőmérséklet beállítása	24
1.4. A forró kövek lelocsolása	24
1.5. Utasítások a szauna használatához	25
1.6. Figyelmeztetések.....	25
1.6.1. Szimbólumok leírása	25
1.7. Hibaelhárítás	25
2. SZAUNAHELYISÉG	27
2.1. A szauna kialakítása	27
2.1.1. A fellemezek feketedése	27
2.2. A szauna szellőzése	28
2.3. A kályha kimeneti teljesítménye.....	28
2.4. Higiénia	28
3. TELEPÍTÉSI UTASÍTÁSOK.....	29
3.1. Telepítés előtt.....	29
3.1.1. Vezérlés jobb vagy bal kezés elhelyezése (1)	30
3.1.2. A kábel csatlakoztatása a kályhához.....	31
3.2. A kályha rögzítése a falhoz.....	31
3.3. Elektromos vezetékek	32
3.3.1. Az elektromos kályha szigetelési ellenállása.....	32
3.4. A vezérlőegység és az érzékelők telepítése (1-E,2-E).....	32
3.5. A túlmelegedésgátló újraindítása	33
4. PÓTALKATRÉSZEK.....	35

Monterings- och bruksanvisningarna är avsedda för bastuns ägare eller den som ansvarar för skötseln av bastun samt för den elmontör som ansvarar för elinstallationerna. När bastuaggregatet monterats, skall montören överlåta dessa anvisningar till bastuns ägare eller till den som ansvarar för skötseln av bastun. Studera bruksanvisningarna noggrant innan aggregatet tas i bruk.

Aggregatet är avsedd för att värma upp bastun till lämplig bastubadstemperatur. Annan användning av aggregatet är förbjuden.

Våra bästa gratulationer till ett gott val av bastuaggregat!

Garanti:

- Garantitiden för de bastuaggregat och den kontrollutrustning som används i familjebastur är två (2) år.
- Garantitiden för de bastuaggregat och den kontrollutrustning som används i bastur i flerfamiljshus är ett (1) år.
- Garantin täcker inte fel som uppstått på grund av installation, användning eller underhåll som strider mot anvisningarna.
- Garantin täcker inte fel som förorsakas av att andra bastustenar än sådana som rekommenderats av tillverkaren använts.

INNEHÅLL

1. BRUKSANVISNING	22
1.1. Stapling av bastustenar	22
1.1.1. Underhåll	22
1.2. Uppvärmning av bastu	23
1.3. Användning av aggregatet.....	23
1.3.1. Bastuaggregatet på genast.....	23
1.3.2. Förinställd tid (tidsbestämd uppvärmning).....	23
1.3.3. Bastuaggregatet av	24
1.3.4. Justering av temperatur	24
1.4. Kastning av bad	24
1.5. Badanvisningar	25
1.6. Varningar	25
1.6.1. Symbolernas betydelse	25
1.7. Felsökning.....	25
2. BASTU.....	27
2.1. Bastuns konstruktion	27
2.1.1. Mörkande av bastuns väggar	27
2.2. Ventilation i bastun	28
2.3. Aggregateffekt.....	28
2.4. Bastuhygien	28
3. MONTERINGSANVISNING	29
3.1. Före montering	29
3.1.1. Placering av styrreglage: vänster/höger (1)	30
3.1.2. Inkoppling av anslutningskabel.....	31
3.2. Montering på vägg	31
3.3. Elinstallation	32
3.3.1. Elaggregatets isoleringsresistans	32
3.4. Montering av styrenhet och givare (1-E,2-E)	32
3.5. Återställning av överhettningsskydd	33
4. RESERVDELAR.....	35

Ces consignes d'installation et d'utilisation sont destinées au propriétaire du sauna ou à la personne chargée de l'entretien, ainsi qu'à l'électricien responsable de l'installation électrique du poêle. Après l'installation du poêle, ces consignes seront remises au propriétaire du sauna ou à la personne chargée de son entretien. Lire attentivement les consignes d'utilisation avant la mise en service de l'appareil.

Ce poêle est prévu pour chauffer la cabine de sauna à la température adéquate. Il est interdit d'utiliser le poêle à d'autres fins.

Félicitations pour cet excellent choix !

Garantie :

- La période de garantie des poêles et de l'équipement de contrôle utilisés dans les saunas par des familles est de deux (2) ans.
- La période de garantie des poêles et de l'équipement de contrôle utilisés dans les saunas par les résidents d'appartements est d'un (1) an.
- La garantie ne couvre aucun défaut résultant du non-respect des instructions d'installation, d'utilisation ou de maintenance.
- La garantie ne couvre aucun défaut résultant de l'utilisation de pierres non recommandées par le fabricant du poêle.

TABLE DES MATIÈRES

1. MODE D'UTILISATION	36
1.1. Mise en place des pierres du poêle	36
1.1.1. Maintenance	36
1.2. Chauffage du sauna	37
1.3. Utilisation du poêle	37
1.3.1. Poêle allumé	37
1.3.2. Durée de pré-programmation (mise en route programmée)	37
1.3.3. Poêle arrêté	38
1.3.4. Réglage de la température	38
1.4. Projection de l'eau de vapeur sur les pierres	38
1.5. Conseils pour la séance de sauna	39
1.6. Avertissements	39
1.6.1. Description des symboles	39
1.7. Dépannage	39
2. CABINE DU SAUNA	41
2.1. Structure de la cabine de sauna	41
2.1.1. Noircissement des murs du sauna	41
2.2. Ventilation de la cabine de sauna	42
2.3. Puissance des poêles	42
2.4. Hygiène de la cabine de sauna	42
3. INSTRUCTIONS D'INSTALLATION	43
3.1. Avant l'installation	43
3.1.1. Déplacement des commandes (1)	44
3.1.2. Connexion du câble de raccordement au poêle	45
3.2. Fixation du poêle au mur	45
3.3. Raccordement électrique	46
3.3.1. Résistance d'isolation du poêle électrique	46
3.4. Installation du centre de contrôle et du capteur (1-E, 2-E)	47
3.5. Réinitialisation de la sécurité surchauffe	47
4. PIÈCES DÉTACHÉES	49

Deze instructies voor gebruik en installatie zijn bedoeld voor de eigenaar of de persoon die verantwoordelijk is voor de sauna, alsook voor de elektrische installateur die de elektrische aansluiting moet uitvoeren. Nadat de installatie voltooid werd moet de persoon die verantwoordelijk is voor de installatie deze instructies doorgeven aan de eigenaar van de sauna of aan de persoon die verantwoordelijk is voor het gebruik van de sauna. Lees aub deze instructies zorgvuldig door vooraleer u de oven gaat gebruiken.

De oven is geschikt om een sauna op te warmen voor het gebruik van een sauna. Hij mag niet gebruikt worden voor andere doeleinden.

Proficiat met uw keuze!

- De garantie termijn voor ovens en regelapparatuur is twee (2) jaar.
- De garantie termijn voor ovens en regelapparatuur die in sauna's door bewoners van gemeenschappelijke gebouwen wordt gebruikt, bedraagt een (1) jaar.
- De garantie geldt niet voor eventuele gebreken die het gevolg zijn van het niet opvolgen van de installatie-, gebruiks- en onderhoudsinstructies.
- De garantie geldt niet voor eventuele gebreken die het gevolg zijn van het gebruik van stenen die niet door de fabrikant van de oven zijn aanbevolen.

INHOUD

1. INSTRUCTIES VOOR GEBRUIK	36
1.1. Saunastenen opstapelen	36
1.1.1. Onderhoud	36
1.2. Verwarming van de sauna	37
1.3. Gebruik van de oven	37
1.3.1. Oven inschakelen	37
1.3.2. Vooraf ingestelde tijd (getimed inschakelen) ..	37
1.3.3. Oven uitschakelen	38
1.3.4. Temperatuur instellen	38
1.4. Water op de verwarmde stenen gooien	38
1.5. Instructies voor het baden	39
1.6. Waarschuwingen	39
1.6.1. Verklaring symbolen	39
1.7. Probleemoplossing	39
2. DE SAUNARUIMTE	41
2.1. Constructie van saunaruimte	41
2.1.1. Blakeren van de saunawanden	41
2.2. Ventilatie van saunaruimte	42
2.3. Vermogen van de saunaoven	42
2.4. Hygiëne saunaruimte	42
3. INSTRUCTIES VOOR INSTALLATIE	43
3.1. Voorafgaand aan installatie	43
3.1.1. Wijzigen van rechtshandig naar linkshandig of vice versa (1)	44
3.1.2. De verbindingkabel met de bovenkant van de kachel verbinden	45
3.2. De kachel aan de muur vastmaken	45
3.3. Elektrische verbindingen	46
3.3.1. Isolatieweerstand elektrische saunaoven	46
3.4. Installatie van de besturingsunit en sensors (1-E, 2-E)	47
3.5. Oververhittingsbeveiliging resetten	47
4. RESERVEONDERDELEN	49

Niniejsza instrukcja instalacji i eksploatacji jest przeznaczona dla właścicieli sauny lub osób odpowiedzialnych za saunę, jak również dla elektryków odpowiedzialnych za podłączenie elektrycznej pieca. Po zakończeniu instalacji osoba odpowiedzialna powinna przekazać niniejszą instrukcję właścicielowi sauny lub osobie odpowiedzialnej za jej eksploatację. Przed rozpoczęciem eksploatacji pieca należy dokładnie zapoznać się z niniejszą instrukcją.

Piec służy do ogrzewania kabiny sauny do odpowiedniej temperatury kąpeli. Pieców nie wolno używać do żadnych innych celów.

Gratulujemy Państwu dobrego wyboru!

Gwarancja:

- Okres gwarancji na piece i urządzenia sterujące stosowane w saunach przeznaczonych do użytku w domach jednorodzinnych wynosi dwa (2) lata.
- Okres gwarancji na piece i urządzenia sterujące stosowane w saunach przeznaczonych do użytku w mieszkaniach znajdujących się w domach wielorodzinnych wynosi jeden (1) rok.
- Gwarancja nie obejmuje usterek wynikłych z nie przestrzegania instrukcji montażu, użytkowania lub prac konserwacyjnych.
- Gwarancja nie obejmuje uszkodzeń powstałych na skutek użycia innych kamieni niż zalecane przez producenta pieca.

SPIS TREŚCI

1. EKSPLOATACJA PIECA	50
1.1. Układanie kamieni używanych w saunie.....	50
1.1.1. Konserwacja.....	50
1.2. Nagrzewanie sauny.....	51
1.3. Eksploatacja pieca.....	51
1.3.1. Włączanie pieca.....	51
1.3.2. Ustawianie czasu (wyłącznik czasowy).....	51
1.3.3. Wylączenie pieca.....	51
1.3.4. Ustawianie temperatury.....	52
1.4. Polewanie wodą rozgrzanych kamieni.....	52
1.5. Wskazówki korzystania z sauny.....	52
1.6. Ostrzeżenia.....	53
1.6.1. Opis symboli.....	53
1.7. Wyszukiwanie usterek.....	53
2. KABINA SAUNY	55
2.1. Konstrukcja kabiny sauny.....	55
2.1.1. Ciemnienie ścian sauny.....	55
2.2. Wentylacja kabiny sauny.....	56
2.3. Moc pieca.....	56
2.4. Higiena kabiny.....	56
3. INSTRUKCJA INSTALACJI	57
3.1. Czynności wstępne.....	57
3.1.1. Zmiana usytuowania części sterującej piecem z "prawej" na "lewą" bądź odwrotnie (1).....	58
3.1.2. Podłączanie kabla przyłączeniowego do pieca.....	59
3.2. Mocowanie pieca na ścianie.....	59
3.3. Podłączenie elektryczne.....	60
3.3.1. Rezystancja izolacji pieca elektrycznego.....	61
3.4. Instalowanie modułu sterującego i czujników (1-E, 2-E).....	61
3.5. Resetowanie wyłącznika termicznego.....	61
4. CZĘŚCI ZAMIENNE	63

Tyto pokyny k montáži a použití jsou určeny jak pro majitele nebo osobu zodpovědnou za provoz sauny, tak i pro elektrotechnika zodpovědného za montáž topného tělesa. Po dokončení montáže předá osoba zodpovídající za montáž tyto pokyny majiteli sauny nebo osobě, která je za její provoz zodpovědná. Před použitím topného tělesa si důkladně přečtěte návod k použití.

Topné těleso je určeno k vytápění domácích saun na provozní teplotu. Topné těleso se nesmí používat k žádnému jinému účelu.

Blahopřejeme Vám k vaší volbě!

Záruka:

- Záruční doba, poskytovaná na topná tělesa a ovládací zařízení používaná v saunách a využívaných rodinami, je dva (2) roky.
- Záruční doba, poskytovaná na topná tělesa a ovládací zařízení používaná v saunách využívaných hromadně více obyvateli domu je jeden (1) rok.
- Záruka se nevztahuje na závady způsobené nesprávnou instalací, nesprávným používáním nebo nesprávnou údržbou.
- Záruka se nevztahuje na závady způsobené používáním kamenu, které nejsou doporučené výrobcem saunových kamen.

OBSAH

1. POKYNY K POUŽITÍ	50
1.1. Skládání topných kamenů.....	50
1.1.1. Údržba.....	50
1.2. Vyhřívání sauny.....	51
1.3. Provoz kamen.....	51
1.3.1. Zapnutí kamen.....	51
1.3.2. Nastavení prodlevy (časové zapnutí).....	51
1.3.3. Vypnutí kamen.....	51
1.3.4. Nastavení teploty.....	52
1.4. Polévání horkých kamenů vodou.....	52
1.5. Pokyny k použití sauny.....	52
1.6. Upozornění.....	53
1.6.1. Význam symbolů.....	53
1.7. Řešení potíží.....	53
2. MÍSTNOST SAUNY	55
2.1. Uspořádání saunovací místnosti.....	55
2.1.1. Černání saunových stěn.....	55
2.2. Větrání sauny.....	56
2.3. Výkon topného tělesa.....	56
2.4. Hygiena v sauně.....	56
3. POKYNY K MONTÁŽI	57
3.1. Před montáží.....	57
3.1.1. Změna z pravostranného provedení na levostranné a opačně (1).....	58
3.1.2. Připojení připojovacího kabelu ke kamnům.....	59
3.2. Upevnění kamen na stěnu.....	59
3.3. Připojení k elektrické síti.....	60
3.3.1. Odpor izolace elektrického topného tělesa.....	61
3.4. Montáž řídicí jednotky a čidel (1-E, 2-E).....	61
3.5. Resetování ochrany proti přehřátí.....	61
4. NÁHRADNÍ DÍLY	63

Estas instrucciones de instalación y uso están destinadas al propietario o a la persona a cargo de la sauna, así como al electricista encargado de la instalación eléctrica del calentador. Después de completar la instalación, la persona a cargo de la misma debe entregar estas instrucciones al propietario de la sauna o a la persona encargada de su funcionamiento. Estudie detenidamente las instrucciones de uso antes de usar el calentador para sauna.

El calentador está diseñado para el calentamiento de una sauna a temperaturas de baño. No debe utilizarse con ningún otro fin.

¡Felicidades por su elección!

Garantía:

- El periodo de garantía para calentadores de sauna y equipos de control utilizados en saunas familiares es de dos (2) años.
- El periodo de garantía para calentadores de sauna y equipos de control utilizados en saunas de edificios residenciales es de un (1) año.
- La garantía no cubre ningún fallo ocasionado a raíz del incumplimiento de las instrucciones de instalación, uso o mantenimiento.
- La garantía no cubre ningún fallo ocasionado por el uso de piedras no recomendadas por el fabricante del calentador.

CONTENIDO

1. INSTRUCCIONES DE USO	64
1.1. Colocación de las piedras	64
1.1.1. Mantenimiento.....	64
1.2. Calentamiento de la sauna.....	65
1.3. Cómo usar el calentador.....	65
1.3.1. Encendido del calentador	65
1.3.2. Tiempo pre-programado (programado encendido)	65
1.3.3. Apagado del calentador	66
1.3.4. Selección de la temperatura.....	66
1.4. Echar agua sobre las piedras calentadas	66
1.5. Instrucciones para el baño	67
1.6. Advertencias	67
1.6.1. Descripción de símbolos.....	67
1.7. Solución de problemas	67
2. LA SAUNA	69
2.1. Estructura de la sauna	69
2.1.1. Ennegrecimiento de las paredes de la sauna ..	69
2.2. Ventilación de la sauna	69
2.3. Potencia calorífica	70
2.4. Higiene de la sauna	70
3. INSTRUCCIONES PARA LA INSTALACIÓN	71
3.1. Antes de la instalación	71
3.1.1. Cambio de derecha a izquierda o viceversa (1)	72
3.1.2. Unión del cable de conexión al calentador	73
3.2. Fijación del calentador a una pared	73
3.3. Conexiones eléctricas	74
3.4. Cómo instalar el sensor de temperatura (1-E, 2-E) ..	74
3.5. Restablecimiento del seguro de sobrecalentamiento	75
4. PIEZAS DE REPUESTO	77

Le presenti istruzioni per l'installazione e l'uso sono dirette al proprietario o alla persona responsabile della sauna, nonché all'elettricista responsabile dell'installazione elettrica della stufa. Al termine dell'installazione, la persona responsabile dell'installazione deve fornire queste istruzioni al proprietario della sauna o alla persona responsabile del suo funzionamento. Leggere attentamente le istruzioni per l'uso prima di utilizzare la stufa.

La stufa è progettata per il riscaldamento di una stanza di sauna ad una temperatura adeguata. Non deve essere utilizzata per alcun altro scopo.

Complimenti per la scelta.

Garanzia:

- Il periodo di garanzia delle stufe e dell'apparecchiatura di comando utilizzati dalle famiglie è di due (2) anni.
- Il periodo di garanzia delle stufe e dell'apparecchiatura di comando utilizzati in saune dai residenti di un edificio un (1) anno.
- La garanzia non copre i guasti provocati dall'inosservanza delle istruzioni di installazione, utilizzo o manutenzione.
- La garanzia non copre i guasti provocati dall'uso di pietre non consigliate dal produttore della stufa.

INDICE

1. ISTRUZIONI PER L'USO	64
1.1. Pila di pietre da sauna.....	64
1.1.1. Manutenzione.....	64
1.2. Riscaldamento della sauna.....	65
1.3. Uso della stufa.....	65
1.3.1. Accensione della stufa.....	65
1.3.2. Tempo di preimpostazione (accensione programmata)	65
1.3.3. Spegnimento della stufa.....	65
1.3.4. Impostazione della temperatura.....	66
1.4. Come gettare acqua sulle pietre riscaldate	66
1.5. Istruzioni per il bagno	66
1.6. Avvertenze.....	67
1.6.1. Descrizione dei simboli.....	67
1.7. Risoluzione dei problemi	67
2. STANZA DELLA SAUNA	69
2.1. Struttura della stanza della sauna	69
2.1.1. Annerimento delle pareti della sauna.....	69
2.2. Ventilazione della stanza della sauna.....	69
2.3. Potenza di uscita stufa.....	70
2.4. Condizioni igieniche della stanza della sauna	70
3. ISTRUZIONI DI INSTALLAZIONE	71
3.1. Prima dell'installazione	71
3.1.1. Cambio da destrorso a mancino o viceversa (1)	72
3.1.2. Collegamento del cavo di connessione sulla stufa.....	73
3.2. Fissaggio della stufa a parete.....	73
3.3. Collegamenti elettrici	74
3.4. Installazione della centralina e dei sensori (1-E, 2-E) ..	74
3.5. Reimpostazione della protezione da surriscaldamento.....	75
4. PEZZI DI RICAMBIO	77

Estas instruções de instalação e utilização destinam-se ao proprietário ou à pessoa encarregue da sauna e também ao electricista encarregue da instalação elétrica do aquecedor. Uma vez concluída a instalação, a pessoa encarregue da instalação deverá entregar estas instruções ao proprietário da sauna ou à pessoa que tem a seu cargo o seu funcionamento. Antes de utilizar o aquecedor, leia cuidadosamente as instruções de utilização.

O aquecedor foi concebido para aquecer até uma temperatura de banho uma sala de sauna. Não deve ser usado para mais nenhum fim.

Parabéns pela sua escolha!

Garantia:

- O período de garantia para aquecedores e equipamento de controlo utilizados em saunas por famílias é de dois (2) anos.
- O período de garantia para aquecedores e equipamento de controlo utilizados em saunas por residentes de um edifício é de um (1) ano.
- A garantia não cobre avarias resultantes do não cumprimento das instruções de instalação, utilização ou manutenção.
- A garantia não cobre avarias resultantes do uso de pedras não recomendadas pelo fabricante do aquecedor.

Sisältö

1. INSTRUÇÕES DE UTILIZAÇÃO	78
1.1. Empilhamento das pedras da sauna.....	78
1.1.1. Manutenção.....	78
1.2. Aquecimento da sauna	79
1.3. Utilizar o aquecedor.....	79
1.3.1. Ligar o aquecedor.....	79
1.3.2. Predefinir a hora (ligação com hora marcada) ...	79
1.3.3. Desligar o aquecedor	80
1.3.4. Definir a temperatura.....	80
1.4. Deitar água nas pedras quentes.....	80
1.5. Instruções para o banho	81
1.6. Avisos	81
1.6.1. Descrição dos símbolos.....	81
1.7. Detecção de avarias.....	81
2. SALA DA SAUNA.....	83
2.1. Estrutura da sala da sauna.	83
2.1.1. Enegrecimento das paredes da sauna	83
2.2. Ventilação da sala da sauna	84
2.3. Débito do aquecedor	85
2.4. Higiene da sala da sauna.....	85
3. INSTRUÇÕES PARA INSTALAÇÃO	86
3.1. Antes da instalação	86
3.1.1. Mudar do lado direito para o esquerdo ou vice-versa (1).....	87
3.1.2. Ligar o cabo de ligação ao aquecedor.....	88
3.2. Fixar o aquecedor a uma parede.....	89
3.3. Ligações elétricas	89
3.4. Instalação da unidade de controlo e dos sensores (1-E, 2-E)	90
3.5. Reposição da proteção de sobreaquecimento	91
4. PEÇAS DE RESERVA.....	92

Tento návod na inštaláciu a používanie je určený pre majiteľa sauny alebo osobu zodpovednú za prevádzkovanie sauny, a taktiež pre elektroinštalatéra zodpovedného za elektrickú inštaláciu ohrievača. Po dokončení inštalácie by osoba zodpovedná za inštaláciu mala predať tento návod majiteľovi sauny alebo osobe zodpovednej za jej prevádzku. Pred použitím ohrievača si pozorne prečítajte návod na použitie.

Ohrievač je určený na vykúrenie saunovacej miestnosti na saunovaciu teplotu. Nesmie sa používať na žiadne iné účely.

Blahoželáme k vašej voľbe!

Záruka:

- Záručná doba na ohrievače a ovládacie zariadenie používané v samostatných rodinných saunách je dva (2) roky.
- Záručná doba na ohrievače a ovládacie zariadenie používané v spoločných saunách pre obyvateľov bytových jednotiek je jeden (1) rok.
- Záruka sa nevzťahuje na poruchy spôsobené nedodržaním pokynov k inštalácii, používaniu alebo údržbe.
- Záruka sa nevzťahuje na poruchy spôsobené používaním kameňov, ktoré neboli odporúčené výrobcom ohrievača.

OBSAH

1. NÁVOD NA POUŽITIE	78
1.1. Ukladanie saunových kameňov	78
1.1.1. Údržba	78
1.2. Vykurovanie sauny	79
1.3. Použitie kachlí.....	79
1.3.1. Zapnutie kachlí	79
1.3.2. Prednastavenie času (načasované zapnutie)	79
1.3.3. Vypnutie kachlí	80
1.3.4. Nastavenie teploty.....	80
1.4. Liatie vody na zohriate kamene	80
1.5. Pokyny na saunovanie	81
1.6. Varovania	81
1.6.1. Popis symbolov	81
1.7. Riešenie problémov.....	81
2. MIESTNOSŤ SAUNY.....	83
2.1. Konštrukcia miestnosti sauny.....	83
2.1.1. Černenie stien sauny	83
2.2. Vetranie sauny	84
2.3. Výkon kachlí	85
2.4. Hygiena v saune.....	85
3. POKYNY NA INŠTALÁCIU	86
3.1. Pred inštaláciou	86
3.1.1. Zmena z ovládania pravou rukou na ovládanie ľavou rukou alebo naopak (1).....	87
3.1.2. Pripojenie pripojovacieho kábla k ohrievaču.....	88
3.2. Pripojenie ohrievača k stene	89
3.3. Elektrické pripojenia	89
3.4. Inštalácia ovládacej jednotky a snímačov (1-E, 2-E)	90
3.5. Obnovenie ochrany pred prehriatím.....	91
4. NÁHRADNÉ DIELY	92

1. INSTRUCTIONS FOR USE

1.1. Piling of the Sauna Stones

The piling of the sauna stones has a great effect on the functioning of the heater (figure 1).

Important information on sauna stones:

- The stones should be 5–10 cm in diameter.
- Use solely angular split-face sauna stones that are intended for use in a heater. Peridotite, olivine-dolerite and olivine are suitable stone types.
- **Neither light, porous ceramic “stones” nor soft soapstones should be used in the heater. They do not absorb enough heat when warmed up. This can result in damage in heating elements.**
- Wash off dust from the stones before piling them into the heater.

Please note when placing the stones:

- Do not drop stones into the heater.
- Do not wedge stones between the heating elements.
- Place the stones sparsely to ensure that air can circulate between them.
- Pile the stones so that they support each other instead of lying their weight on the heating elements.
- Do not form a high pile of stones on top of the heater.
- No such objects or devices should be placed inside the heater stone space or near the heater that could change the amount or direction of the air flowing through the heater.

1. BEDIENUNGSANLEITUNG

1.1. Aufschichten der Saunaofensteine

Die Schichtung der Ofensteine hat eine große Auswirkung auf die Effizienz des Ofens (Abb. 1).

Wichtige Informationen zu Saunaofensteinen:

- Die Steine sollten einen Durchmesser von 5–10 cm haben.
- Verwenden Sie nur spitze Saunasteine mit rauher Oberfläche, die für die Verwendung in Saunaöfen vorgesehen sind. Geeignete Gesteinsarten sind Peridotit, Olivin-Dolerit und Olivin.
- **Im Saunaofen sollten weder leichte poröse „Steine“ aus Keramik noch weiche Specksteine verwendet werden. Sie absorbieren beim Erhitzen nicht genügend Wärme, was zu einer Beschädigung der Heizelemente führen kann.**
- Die Steine sollten vor dem Aufschichten von Steinstaub befreit werden.

Beachten Sie beim Platzieren der Steine Folgendes:

- Lassen Sie die Steine nicht einfach in den Ofen fallen.
- Vermeiden Sie ein Verkeilen von Steinen zwischen den Heizelementen.
- Schichten Sie die Steine in lockerer Anordnung, so dass Luft zwischen ihnen hindurchströmen kann.
- Schichten Sie die Steine so aufeinander, dass sie nicht gegen die Heizelemente drücken.
- Schichten Sie die Steine oben auf dem Ofen nicht zu einem hohen Stapel auf.
- In der Steinkammer oder in der Nähe des Saunaofens dürfen sich keine Gegenstände oder Geräte befinden, die die Menge oder die Richtung des durch den Saunaofen führenden Luftstroms ändern.

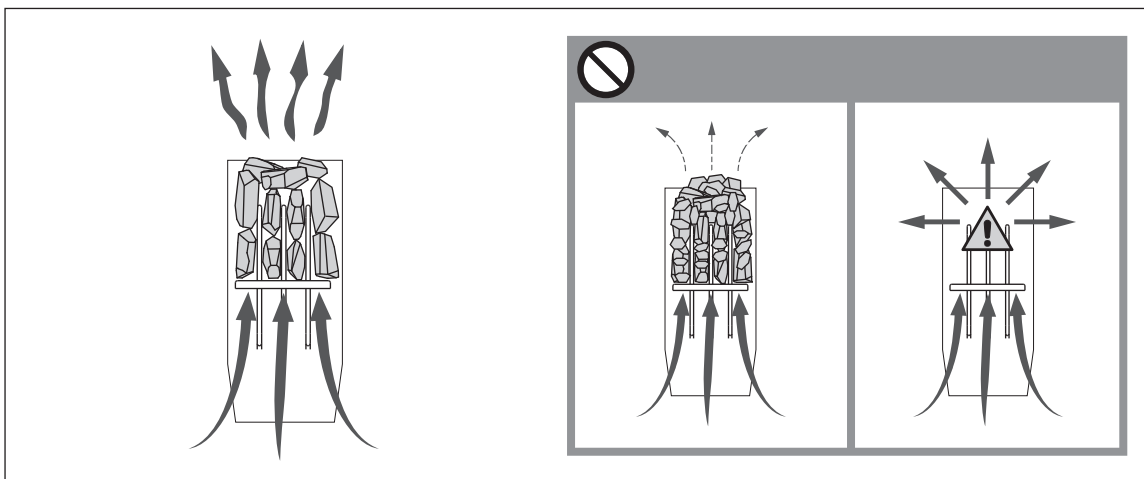


Figure 1. Piling of the sauna stones
Abbildung 1. Aufschichtung der Saunaofensteine

1.1.1. Maintenance

Due to large variation in temperature, the sauna stones disintegrate in use. Rearrange the stones at least once a year or even more often if the sauna is in frequent use. At the same time, remove any pieces of stones from the bottom of the heater and replace any disintegrated stones with new ones. By doing this, the heating capability of the heater stays optimal and the risk of overheating is avoided.

1.1.1. Wartung

Aufgrund der großen Wärmeänderungen werden die Saunasteine spröde und brüchig. Die Steine sollten mindestens einmal jährlich neu aufgeschichtet werden, bei regelmäßigem Gebrauch öfter. Bei dieser Gelegenheit entfernen Sie bitte auch Staub und Gesteinssplitter aus dem unteren Teil des Saunaofens und ersetzen beschädigte Steine. Hierdurch bleibt die Heizleistung des Ofens optimal, und das Risiko der Überhitzung wird vermieden.

1.2. Heating of the Sauna

When operating the heater for the first time, both the heater and the stones emit smell. To remove the smell, the sauna room needs to be efficiently ventilated.

If the heater output is suitable for the sauna room, it will take about an hour for a properly insulated sauna to reach the required bathing temperature (▷ 2.3.). The sauna stones normally reach the bathing temperature at the same time as the sauna room. A suitable temperature for the sauna room is about 65–80 °C.

1.3. Using the Heater

Before switching the heater on always check that there isn't anything on top of the heater or inside the given safety distance. ▷ 1.6.

- Heater models 145-190 are equipped with a timer and a thermostat. The timer is for setting the on-time for the heater and the thermostat is for setting a suitable temperature. ▷ 1.3.1.–1.3.4.
- Heater models 145E-190E and 245E-290E are controlled from a separate control unit. See the instructions for use of the selected control unit model.

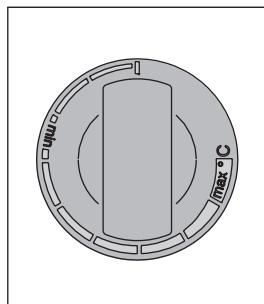


Figure 2. Thermostat switch
Abbildung 2. Thermostatschalter

1.2. Erhitzen der Saunakabine

Beim ersten Erwärmen sondern sich von Saunaofen und Steinen Gerüche ab. Um diese zu beseitigen, muss die Saunakabine gründlich gelüftet werden.

Bei einer für die Saunakabine angemessenen Ofenleistung ist eine isolierte Sauna innerhalb von einer Stunde auf die erforderliche Saunatemperatur aufgeheizt (▷ 2.3.). Die Saunaofensteine erwärmen sich gewöhnlicherweise in derselben Zeit auf Aufgusstemperatur wie die Saunakabine. Die passende Temperatur in der Saunakabine beträgt etwa 65 bis 80 °C.

1.3. Benutzung des Ofens

Bitte überprüfen Sie, bevor Sie den Ofen anschalten, dass keine Gegenstände auf dem Ofen oder in unmittelbarer Nähe des Ofens liegen. ▷ 1.6.

- Die Ofenmodelle 145-190 sind mit einer Zeitschaltuhr und einem Thermostat ausgestattet. Die Zeitschaltuhr regelt die Einschaltzeit des Ofens und das Thermostat die Temperatur. ▷ 1.3.1.–1.3.4.
- Die Ofenmodelle 145E-190E und 245E-290E werden mit einem separaten Steuergerät bedient. Beachten Sie die mitgelieferte Bedienungsanleitung der Steuerung.

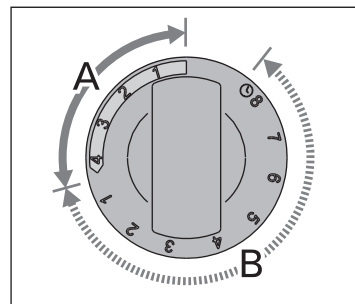


Figure 3. Timer switch
Abbildung 3. Schalter der Zeitschaltuhr

1.3.1. Heater On



Turn the timer switch to the "on" section (section A in figure 3, 0–4 hours). The heater starts heating immediately.

1.3.2. Pre-setting Time (timed switch-on)



Turn the timer switch to the "pre-setting" section (section B in figure 3, 0–8 hours). The heater starts heating when the timer has turned the switch back to the "on" section. After this, the heater will be on for about four hours.

Example: You want to go walking for three hours and have a sauna bath after that. Turn the timer switch to the "pre-setting" section at number 2.

The timer starts. After two hours, the heater starts heating. Because it takes about one hour for the sauna to be heated, it will be ready for bathing after about three hours, that is, when you come back from your walk.

1.3.1. Ofen ein



Stellen Sie den Schalter der Zeitschaltuhr in den Abschnitt "ein" (Abschnitt A in Abb. 3, 0–4 Stunden). Der Ofen beginnt sofort zu heizen.

1.3.2. Vorwahlzeit (zeitgesteuertes Einschalten)



Stellen Sie den Schalter der Zeitschaltuhr in den Abschnitt "Vorwahl" (Abschnitt B in Abb. 3, 0–8 Stunden). Der Ofen beginnt zu heizen, wenn die Zeitschaltuhr den Schalter zurück in den Abschnitt "ein" gedreht hat. Danach bleibt der Ofen etwa vier Stunden lang an.

Beispiel: Sie möchten drei Stunden lang spazieren gehen und danach ein Saunabad nehmen. Stellen Sie den Schalter der Zeitschaltuhr in den Abschnitt "Vorwahl" auf Nummer 2.

Die Zeitschaltuhr beginnt zu laufen. Nach zwei Stunden beginnt der Ofen zu heizen. Da es etwa eine Stunde dauert, bis die Sauna erhitzt ist, wird sie nach etwa drei Stunden für das Saunabad bereit sein, also dann, wenn Sie von Ihrem Spaziergang zurückkehren.

1.3.3. Heater Off



The heater switches off, when the timer turns the switch back to zero. You can switch the heater off at any time by turning the timer switch to zero yourself.

Switch the heater off after bathing. Sometimes it may be advisable to leave the heater on for a while to let the wooden parts of the sauna dry properly.

NOTE! Always check that the heater has switched off and stopped heating after the timer has turned the switch to zero.

1.3.4. Setting the Temperature

The purpose of the thermostat (figure 2) is to keep the temperature in the sauna room on a desired level. By experimenting, you can find the setting that suits you best.

Begin experimenting at the maximum position. If, during bathing, the temperature rises too high, turn the switch counter-clockwise a little. Note that even a small difference within the maximum section will change the temperature of the sauna considerably.

1.4. Throwing Water on Heated Stones

The air in the sauna room becomes dry when warmed up. Therefore, it is necessary to throw water on the heated stones to reach a suitable level of humidity in the sauna. The effect of heat and steam on people varies – by experimenting, you can find the levels of temperature and humidity that suit you best.

NOTE! The maximum volume of the ladle is 0.2 litres. If an excessive amount of water is poured on the stones, only part of it will evaporate and the rest may splash as boiling hot water on the bathers. Never throw water on the stones when there are people near the heater, because hot steam may burn their skin.

NOTE! The water to be thrown on the heated stones should meet the requirements of clean household water (table 1). Only special aromas designed for sauna water may be used. Follow the instructions given on the package.

1.3.3. Ofen aus



Der Ofen wird ausgeschaltet, wenn die Zeitschaltuhr den Schalter zurück auf null gedreht hat. Sie können den Ofen jederzeit selbst ausschalten, indem Sie den Schalter der Zeitschaltuhr auf null stellen.

Schalten Sie den Ofen nach dem Saunabad aus. Manchmal ist es ratsam, den Ofen noch eine Weile weiter laufen zu lassen, um die Holzteile der Sauna richtig trocknen zu lassen.

ACHTUNG! Vergewissern Sie sich stets, dass der Ofen ausgeschaltet ist und nicht mehr heizt, wenn die Zeitschaltuhr den Schalter zurück auf null gedreht hat.

1.3.4. Einstellen der Temperatur

Zweck des Thermostats (Abb. 2) ist es, die Temperatur in der Saunakabine auf der gewünschten Höhe zu halten. Durch Ausprobieren können Sie ermitteln, welche Einstellung für Sie am besten geeignet ist.

Beginnen Sie mit der höchsten Einstellung. Wenn die Temperatur während des Saunabades zu hoch ansteigt, drehen Sie den Schalter ein Stück gegen den Uhrzeigersinn. Beachten Sie, dass im oberen Temperaturbereich auch kleine Änderungen die Temperatur in der Sauna beträchtlich beeinflussen.

1.4. Aufguss

Die Saunaluft trocknet bei Erwärmung aus, daher sollte zur Erlangung einer angenehmen Luftfeuchtigkeit auf die heißen Steine des Saunaofens Wasser gegossen werden. Die Auswirkungen von Hitze und Dampf sind von Mensch zu Mensch unterschiedlich – durch Ausprobieren finden Sie die Temperatur- und Luftfeuchtigkeitswerte, die für Sie am besten geeignet sind.

ACHTUNG! Die Kapazität der Saunakelle sollte höchstens 0,2 l betragen. Auf die Steine sollten keine größeren Wassermengen auf einmal gegossen werden, da beim Verdampfen sonst kochend heißes Wasser auf die Badenden spritzen könnte. Achten Sie auch darauf, daß Sie kein Wasser auf die Steine gießen, wenn sich jemand in deren Nähe befindet. Der heiße Dampf könnte Brandwunden verursachen.

ACHTUNG! Als Aufgusswasser sollte nur Wasser verwendet werden, das die Qualitätsvorschriften für Haushaltswasser erfüllt (Tabelle 1). Im Aufgusswasser dürfen nur für diesen Zweck ausgewiesene Duftstoffe verwendet werden. Befolgen Sie die Anweisungen auf der Packung.

Water property Wassereigenschaft	Effect Wirkung	Recommendation Empfehlung
Humus concentration Humusgehalt	Colour, taste, precipitates Farbe, Geschmack, Ablagerungen	< 12 mg/l
Iron concentration Eisengehalt	Colour, odour, taste, precipitates Farbe, Geruch, Geschmack, Ablagerungen	< 0,2 mg/l
Hardness: most important substances are manganese (Mn) and lime, i.e. calcium (Ca). Wasserhärte: Die wichtigsten Stoffe sind Mangan (Mn) und Kalk, d.h. Kalzium (Ca).	Precipitates Ablagerungen	Mn: < 0,05 mg/l Ca: < 100 mg/l
Chlorinated water Gechlortes Wasser	Health risk Gesundheitsschädlich	Forbidden to use Darf nicht verwendet werden
Seawater Salzwasser	Rapid corrosion Rasche Korrosion	Forbidden to use Darf nicht verwendet werden

Table 1. Water quality requirements
Tabelle 1. Anforderungen an die Wasserqualität

1.5. Instructions for Bathing

- Begin by washing yourself.
- Stay in the sauna for as long as you feel comfortable.
- Forget all your troubles and relax.
- According to established sauna conventions, you must not disturb other bathers by speaking in a loud voice.
- Do not force other bathers from the sauna by throwing excessive amounts of water on the stones.
- Cool your skin down as necessary. If you are in good health, you can have a swim if a swimming place or pool is available.
- Wash yourself after bathing.
- Rest for a while and let your pulse go back to normal. Have a drink of fresh water or a soft drink to bring your fluid balance back to normal.

1.6. Warnings

- **Staying in the hot sauna for long periods of time makes the body temperature rise, which may be dangerous.**
- **Keep away from the heater when it is hot. The stones and outer surface of the heater may burn your skin.**
- **Keep children away from the heater.**
- **Do not let young, handicapped or ill people bathe in the sauna on their own.**
- **Consult your doctor about any health-related limitations to bathing.**
- **Consult your child welfare clinic about taking little babies to the sauna.**
- **Be very careful when moving in the sauna, as the platform and floors may be slippery.**
- **Never go to a hot sauna if you have taken alcohol, strong medicines or narcotics.**
- **Never sleep in a hot sauna.**
- **Sea air and a humid climate may corrode the metal surfaces of the heater.**
- **Do not hang clothes to dry in the sauna, as this may cause a risk of fire. Excessive moisture content may also cause damage to the electrical equipment.**

1.6.1. Symbols descriptions



Read operators manual.



Do not cover.

1.7. Troubleshooting

Note! All service operations must be done by professional maintenance personnel.

The heater does not heat.

- Check that the fuses to the heater are in good condition.
- Check that the connection cable is connected (▷3.3.).
- Turn the timer switch to the "on" section (▷1.3.1.).
- Turn the thermostat to a higher setting (▷1.3.4.).

1.5. Anleitungen zum Saunen

- Waschen Sie sich vor dem Saunen.
- Bleiben Sie in der Sauna, solange Sie es als angenehm empfinden.
- Vergessen Sie jeglichen Stress, und entspannen Sie sich.
- Zu guten Saunamanieren gehört, daß Sie Rücksicht auf die anderen Badenden nehmen, indem Sie diese nicht mit unnötig lärmigem Benehmen stören.
- Verjagen Sie die anderen auch nicht mit zu vielen Aufgüssen.
- Lassen Sie Ihre erhitzte Haut zwischendurch abkühlen. Falls Sie gesund sind, und die Möglichkeit dazu besteht, gehen Sie auch schwimmen.
- Waschen Sie sich nach dem Saunen.
- Ruhen Sie sich aus, bis Sie sich ausgeglichen fühlen. Trinken Sie klares Wasser oder einen Softdrink, um Ihren Flüssigkeitshaushalt zu stabilisieren.

1.6. Warnungen

- **Ein langer Aufenthalt in einer heißen Sauna führt zum Ansteigen der Körpertemperatur, was gefährlich sein kann.**
- **Achtung vor dem heißen Saunaofen. Die Steine sowie das Gehäuse werden sehr heiß und können die Haut verbrennen.**
- **Halten Sie Kinder vom Ofen fern.**
- **Kinder, Gehbehinderte, Kranke und Schwache dürfen in der Sauna nicht alleingelassen werden.**
- **Gesundheitliche Einschränkungen bezogen auf das Saunen müssen mit dem Arzt besprochen werden.**
- **Über das Saunen von Kleinkindern sollten Sie sich in der Mütterberatungsstelle beraten lassen.**
- **Gehen Sie nicht in die Sauna, wenn Sie unter dem Einfluß von Narkotika (Alkohol, Medikamenten, Drogen usw.) stehen.**
- **Schlafen Sie nie in einer erhitzten Sauna.**
- **Meer- und feuchtes Klima können die Metalloberflächen des Saunaofens rosten lassen.**
- **Benutzen Sie die Sauna wegen der Brandgefahr nicht zum Kleider- oder Wäschetrocknen, außerdem können die Elektrogeräte durch die hohe Feuchtigkeit beschädigt werden.**

1.6.1. Symbol Beschreibung



Benutzerhandbuch lesen.



Nicht bedecken.

1.7. Störungen

Achtung! Alle Wartungsmaßnahmen müssen von qualifiziertem technischem Personal durchgeführt werden.

Der Ofen wärmt nicht.

- Vergewissern Sie sich, dass die Sicherungen des Ofens in gutem Zustand sind.
- Überprüfen Sie, ob das Anschlusskabel eingesteckt ist (▷3.3.).
- Stellen Sie den Schalter der Zeitschaltuhr in den Abschnitt "ein" (▷1.3.1.).
- Stellen Sie das Thermostat auf eine höhere Einstellung (▷1.3.4.).

- Check that the overheat protector has not gone off. The timer works but the heater does not heat. (▷3.5.)

The sauna room heats slowly. The water thrown on the sauna stones cools down the stones quickly.

- Check that the fuses to the heater are in good condition.
- Check that all heating elements glow when the heater is on.
- Turn the thermostat to a higher setting (▷1.3.4.).
- Check that the heater output is sufficient (▷2.3.).
- Check the sauna stones (▷1.1.). Too tightly piled stones, the settling of stones with time or wrong stone type can hinder the air flow through the heater, which results in reduced heating efficiency.
- Check that the sauna room ventilation has been arranged correctly (▷2.2.).

The sauna room heats quickly, but the temperature of the stones remain insufficient. Water thrown on the stones runs through.

- Turn the thermostat to a lower setting (▷1.3.4.).
- Check that the heater output is not too high (▷2.3.).
- Check that the sauna room ventilation has been arranged correctly (▷2.2.).

Panel or other material near the heater blackens quickly.

- Check that the requirements for safety distances are fulfilled (▷3.1.).
- Check the sauna stones (▷1.1.). Too tightly piled stones, the settling of stones with time or wrong stone type can hinder the air flow through the heater, which may result in overheating of surrounding materials.
- Also see section 2.1.1.

The heater emits smell.

- See section 1.2.
- The hot heater may emphasize odours mixed in the air that are not, however, caused by the sauna or the heater. Examples: paint, glue, oil, seasoning.

The heater makes noise.

- 1: The timer is a mechanical device and it makes a ticking sound when it is functioning normally. If the timer ticks even when the heater is switched off, check the timer's wiring.
- Occasional bangs are most likely caused by stones cracking due to heat.
- The thermal expansion of heater parts can cause noises when the heater warms up.

- Überprüfen Sie, ob der Überhitzungsschutz ausgelöst wurde. Die Zeitschaltuhr läuft, aber der Ofen wärmt nicht. (▷3.5.)

Die Saunakabine erhitzt sich zu langsam. Das auf die Saunaofensteine geworfene Wasser kühlt die Steine schnell ab.

- Vergewissern Sie sich, dass die Sicherungen des Ofens in gutem Zustand sind.
- Vergewissern Sie sich, dass bei eingeschaltetem Ofen alle Heizelemente glühen.
- Stellen Sie das Thermostat auf eine höhere Einstellung (▷1.3.4.).
- Überprüfen Sie, ob die Ofenleistung ausreichend ist (▷2.3.).
- Überprüfen Sie die Saunaofensteine (▷1.1.). Eine zu feste Stapelung der Steine, das Absetzen der Steine mit der Zeit und falsche Steinarten können den Luftstrom durch den Ofen behindern, was zu einer verminderten Heizleistung führt.
- Vergewissern Sie sich, dass die Belüftung der Saunakabine korrekt eingerichtet wurde (▷2.2.).

Die Saunakabine erwärmt sich schnell, aber die Temperatur der Steine ist unzureichend. Das auf die Steine geworfene Wasser läuft durch.

- Stellen Sie das Thermostat auf eine niedrigere Einstellung (▷1.3.4.).
- Überprüfen Sie, ob die Ofenleistung nicht zu hoch ist (▷2.3.).
- Vergewissern Sie sich, dass die Belüftung der Saunakabine korrekt eingerichtet wurde (▷2.2.).

Panele und andere Materialien neben dem Ofen werden schnell schwarz.

- Überprüfen Sie, ob die Anforderungen für Sicherheitsabstände eingehalten werden (▷3.1.).
- Überprüfen Sie die Saunaofensteine (▷1.1.). Eine zu feste Stapelung der Steine, das Absetzen der Steine mit der Zeit und falsche Steinarten können den Luftstrom durch den Ofen behindern, was zu einer Überhitzung der umliegenden Materialien führen kann.
- Siehe auch Abschnitt 2.1.1.

Der Ofen gibt Gerüche ab.

- Siehe Abschnitt 1.2.
- Ein heißer Ofen kann Gerüche in der Luft verstärken, die jedoch nicht durch die Sauna oder den Ofen selbst verursacht wurden. Beispiele: Farbe, Klebstoff, Öl, Würzmittel.

Der Ofen verursacht Geräusche.

- 1: Die Zeitschaltuhr ist ein mechanisches Gerät und verursacht daher ein tickendes Geräusch, wenn sie normal funktioniert. Ertönt das Ticken, obwohl der Ofen nicht eingeschaltet ist, untersuchen Sie die Anschlüsse der Zeitschaltuhr.
- Plötzliche Knall-Geräusche entstehen manchmal durch Steine, die aufgrund der Hitze platzen.
- Die Ausdehnung der Ofenteile wegen der Hitze kann bei der Erwärmung des Ofens Geräusche verursachen.

2. SAUNA ROOM

2.1. Sauna Room Structure

2. SAUNAKABINE

2.1. Struktur der Saunakabine

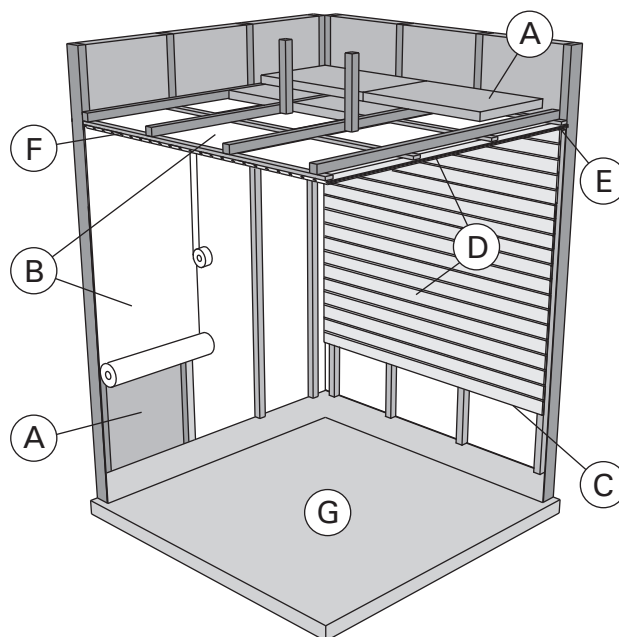


Figure 4.
Abbildung 4.

- A. Insulation wool, thickness 50–100 mm. The sauna room must be insulated carefully so that the heater output can be kept moderately low.
- B. Moisture protection, e.g. aluminium paper. Place the glossy side of the paper towards the sauna. Tape the seams with aluminium tape.
- C. Vent gap of about 10 mm between the moisture protection and panel (recommendation).
- D. Low mass 12–16 mm thick panel board. Before starting the panelling, check the electric wiring and the reinforcements in the walls required by the heater and benches.
- E. Vent gap of about 3 mm between the wall and ceiling panel.
- F. The height of the sauna is usually 2100–2300 mm. The minimum height depends on the heater (see table 2). The space between the upper bench and ceiling should not exceed 1200 mm.
- G. Use floor coverings made of ceramic materials and dark joint grouts. Particles disintegrating from the sauna stones and impurities in the sauna water may stain and/or damage sensitive floor coverings.

NOTE! Check from the fire authorities which parts of the firewall can be insulated. Flues which are in use must not be insulated.

NOTE! Light protective covers which are installed directly to the wall or ceiling may be a fire risk.

2.1.1. Blackening of the sauna walls

It is perfectly normal for the wooden surfaces of the sauna room to blacken in time. The blackening may be accelerated by

- sunlight
- heat from the heater
- protective agents on the walls (protective agents have a poor heat resistance level)
- fine particles disintegrating from the sauna stones which rise with the air flow.

- A. Isolierwolle, Stärke 50–100 mm. Die Saunakabine muss sorgfältig isoliert werden, damit der Ofen nicht zu viel Leistung erbringen muss.
- B. Feuchtigkeitsschutz, z.B. Aluminiumpapier. Die glänzende Seite des Papiers muss zur Sauna zeigen. Nähte mit Aluminiumband abdichten.
- C. Etwa 10 mm Luft zwischen Feuchtigkeitsschutz und Täfelung (Empfehlung).
- D. Leichtes, 12–16 mm starkes Täfelbrett. Vor Beginn der Täfelung elektrische Verkabelung und für Ofen und Bänke benötigte Verstärkungen in den Wänden überprüfen.
- E. Etwa 3 mm Luft zwischen Wand und Deckentäfelung.
- F. Die Höhe der Sauna ist normalerweise 2100–2300 mm. Die Mindesthöhe hängt vom Ofen ab (siehe Tabelle 2). Der Abstand zwischen oberer Bank und Decke sollte höchstens 1200 mm betragen.
- G. Bodenabdeckungen aus Keramik und dunkle Zementschlämme verwenden. Aus den Saunasteinen entweichende Partikel und Verunreinigungen im Wasser können sensible Böden verfärben oder beschädigen.

ACHTUNG! Fragen Sie die Behörden, welcher Teil der feuerfesten Wand isoliert werden kann. Rauchfänge, die benutzt werden, dürfen nicht isoliert werden.

ACHTUNG! Leichte, direkt an Wand oder Decke angebrachte Schutzabdeckungen sind ein Brandrisiko.

2.1.1. Schwärzung der Saunawände

Es ist ganz normal, wenn sich die Holzoberflächen einer Sauna mit der Zeit verfärben. Die Schwärzung wird beschleunigt durch

- Sonnenlicht
- Hitze des Ofens
- Täfelungsschutz an den Wänden (mit geringem Hitzewiderstand)
- Feinpartikel, die aus den zerfallenden Saunasteinen in die Luft entweichen.

2.2. Sauna Room Ventilation

The air in the sauna room should change six times per hour. Figure 5 illustrates different sauna room ventilation options.

2.2. Belüftung der Saunakabine

Die Saunaluft sollte sechsmal pro Stunde ausgetauscht werden. Abb. 5 zeigt verschiedene Optionen der Saunabelüftung.

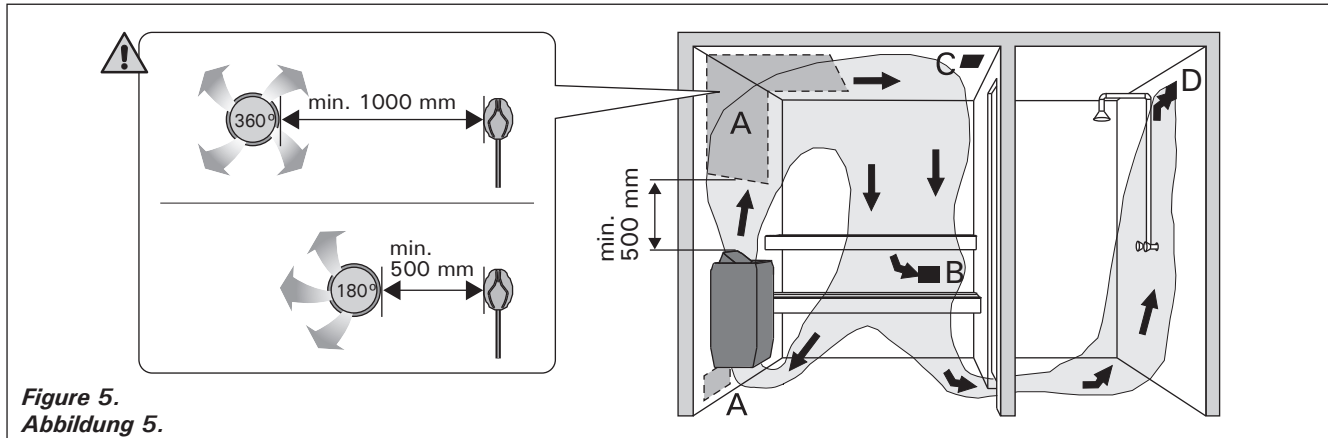


Figure 5.
Abbildung 5.

- A. Supply air vent location. If mechanical exhaust ventilation is used, place the supply air vent above the heater. If gravity exhaust ventilation is used, place the supply air vent below or next to the heater. The diameter of the supply air pipe must be 50–100 mm. 1-E, 2-E: **Do not place the supply air vent so that the air flow cools the temperature sensor (see the temperature sensor installation instructions in the control unit installation instructions)!**
- B. Exhaust air vent. Place the exhaust air vent near the floor, as far away from the heater as possible. The diameter of the exhaust air pipe should be twice the diameter of the supply air pipe.
- C. Optional vent for drying (closed during heating and bathing). The sauna can also be dried by leaving the door open after bathing.
- D. If the exhaust air vent is in the washroom, the gap underneath the sauna door must be at least 100 mm. Mechanical exhaust ventilation is mandatory.

- A. Luftzufuhr. Bei mechanischer Entlüftung Luftzufuhr über dem Ofen anbringen. Bei Schwerkraftentlüftung Luftzufuhr unter oder neben dem Ofen anbringen. Der Durchmesser des Luftzufuhrrohres muss 50–100 mm betragen. 1-E, 2-E: **Luftzufuhr nicht so anbringen, dass sie den Temperaturfühler abkühlt (zur Anbringung des Temperaturfühlers siehe Installationsanweisungen des Steuergeräts)!**
- B. Entlüftung. Entlüftung in Bodennähe anbringen, so weit weg vom Ofen wie möglich. Der Durchmesser des Entlüftungrohres sollte doppelt so groß sein wie bei der Luftzufuhr.
- C. Optionale Lüftung zum Trocknen (während Heizung und Bad geschlossen). Die Sauna kann auch durch die offene Tür getrocknet werden.
- D. Wenn die Entlüftung im Waschraum liegt, muss die Lücke unter der Saunatur mindestens 100 mm betragen. Mechanische Entlüftung ist Pflicht.

2.3. Heater Output

When the walls and ceiling are covered with panels and insulation behind the panels is adequate, the heater output is defined according to the volume of the sauna. Non-insulated walls (brick, glass block, glass, concrete, tile, etc.) increase the need for heater output. Add 1,2 m³ to the volume of the sauna for each non-insulated wall square meter. For example, a 10 m³ sauna room with a glass door equals the output requirement of about a 12 m³ sauna room. If the sauna room has log walls, multiply the sauna's volume by 1,5. Choose the correct heater output from table 2.

2.3. Leistungsabgabe des Ofens

Wenn Wand und Decke vertäfelt und ausreichend isoliert sind, richtet sich die Leistungsabgabe des Ofens nach dem Volumen der Sauna. Nicht isolierte Wände (Stein, Glasbausteine, Glas, Beton, Kacheln) erhöhen die benötigte Ofenleistung. Jeder Quadratmeter nicht isolierter Wand entspricht 1,2 m³ mehr Saunavolumen. Eine 10 m³ große Saunakabine mit Glastür z.B. entspricht in der Leistungsabgabe einer 12 m³ großen Sauna. Bei Balkenwänden Saunavolumen mit 1,5 multiplizieren. Korrekte Leistungsabgabe des Ofens aus Tabelle 2 wählen.

2.4. Sauna Room Hygiene

Bench towels should be used during bathing to prevent sweat from getting onto the benches.

The benches, walls and floor of the sauna should be washed thoroughly at least every six months. Use a scrubbing brush and sauna detergent.

Wipe dust and dirt from the heater with a damp cloth. Remove lime stains from the heater using a 10% citric acid solution and rinse.

2.4. Hygiene der Saunakabine

Liegetücher benutzen, um die Bänke vor Schweiß zu schützen.

Bänke, Wände und Boden der Sauna mindestens alle sechs Monate waschen. Bürste und Saunareinigungsmittel verwenden.

Staub und Schmutz vom Ofen mit feuchtem Tuch abwischen. Kalkablagerungen am Ofen mit 10 % Zitronensäure entfernen und spülen.

3. INSTRUCTIONS FOR INSTALLATION

3.1. Before Installation

Before installing the heater, study the instructions for installation. Check the following points:

- Is the output and type of the heater suitable for the sauna room? **The cubic volumes given in table 2 should be followed.**
- Is the supply voltage suitable for the heater?
- The location of the heater fulfils the minimum requirements concerning safety distances given in fig. 6 and table 2.

It is absolutely necessary to install the heater according to these values. Neglecting them causes a risk of fire. Only one electrical heater may be installed in the sauna room.

3. INSTALLATIONSANLEITUNG

3.1. Vor der Montage

Bevor Sie den Saunaofen installieren, lesen Sie die Montageanleitung und überprüfen Sie folgende Dinge:

- Ist der zu montierende Saunaofen in Leistung und Typ passend für die Saunakabine? **Die Rauminhaltswerte in Tabelle 2 dürfen weder über noch unterschritten werden.**
- Ist die Netzspannung für den Saunaofen geeignet?
- Der Montageort des Ofens erfüllt die in Abbildung 6 und Tabelle 2 angegebenen Sicherheitsmindestabstände.

Diese Abstände müssen unbedingt eingehalten werden, da ein Abweichen Brandgefahr verursacht. In einer Sauna darf nur ein Saunaofen installiert werden.

Heater Ofen	Out- put Leis- tung	Sauna room Saunakabine			Electrical connections Elektroanschlüsse					
		Cubic vol. Rauminhalt		Height Höhe	400 V 3N~		230 V 3~		230 V 1N~	
		min. m ³	max. m ³	min. mm	Connecting cable Anschlusskabel	Fuse Sicherung	Connecting cable Anschlusskabel	Fuse Sicherung	Connecting cable Anschlusskabel	Fuse Sicherung
Width/Breite 41 cm Depth/Tiefe 29 cm Height/Höhe 65 cm Weight/Gewicht 16 kg Stones/Steine max 20 kg		> 2.3.			See fig. 8. The measurements apply to the connecting cable only! Siehe Abbildung 8. Die Messungen beziehen sich ausschließlich auf das Anschlusskabel!					
	kW				mm ²	A	mm ²	A	mm ²	A
145/145E/245E	4,5	3	6	1900	5 x 1,5	3 x 10	4 x 2,5	3 x 16	3 x 2,5	1 x 20
160/160E/260E	6,0	5	8	1900	5 x 1,5	3 x 10	4 x 2,5	3 x 16	3 x 4,0	1 x 35
180/180E/280E	8,0	7	12	1900	5 x 2,5	3 x 16	4 x 6	3 x 25	3 x 6	1 x 35
190/190E/290E	9,0	8	14	1900	5 x 2,5	3 x 16	4 x 6	3 x 25	3 x 10	1 x 40

Table 2. Installation details

Tabelle 2. Montageinformationen

	A min. Do lado à parede, plataforma superior ou calha Zo strany k stene, hornej plošine alebo kofajnici	B min.	C min. Da superfície frontal à plataforma superior ou calha Z prednej plochy k hornej plošine alebo kofajnici
145/145E/245E	35	20	35
160/160E/260E	50	30	50
180/180E/280E	100	30	80
190/190E/290E	120	40	100

Figure 6. Safety distances (all dimensions in millimeters)

Abbildung 6. Sicherheitsmindestabstände (alle Abmessungen in Millimetern)

3.1.1. Change from right-handed to left-handed or vice versa (1)

The controls of the heater (timer and thermostat) can be installed at either end of the connection box. If the controls have to be moved to the other end of the connection box, the end-pieces of the connection box must be exchanged with each other.

It is simplest to exchange the end-pieces before fastening the heater to the wall.

1. Turn the heater upside down so that the bottom is upwards. Be careful not to cause damage to the steam distributor. Remove the end-piece fastening screws (1 per end) from the bottom of the connection box (see fig. 7).
2. Then, detach the end-piece with no switches. After this, pull the end-piece with the timer and thermostat carefully out of the connection box. Special care must be taken when pulling out the end-piece containing the timer and thermostat, because the thermostat sensors and wires linked with resistances are fastened to the end-piece to be detached.
3. When both end-pieces have been detached, the bottom of the connection box will open at its joining point. Widen the opening with one hand and carefully move the end-piece with its wires to the other end of the connection box. Take care not to hit the wires against the edges of the connection box. Leave the end-piece hanging from the wires and fasten the other end-piece first. Press the joining seam at the bottom of the electrical box together so that the long holes match together, and the edge of the back part of the box is on top. Turn the fixing screw to its position. **Prior to tightening the screw, make sure that the edge of the connection box is against the bottom of the groove on the end-piece.**
4. Place the end-piece with the timer and thermostat into the box and fasten it loosely by a screw (about 10–12 mm of the thread of the screw should be visible). After connecting the connecting cable (▷ 3.1.2.), push the end-piece into the electrical box and tighten the fixing screw.

3.1.2. Connecting the connecting cable to the heater

It is simplest to connect the heater connecting cable while the heater is loose.

1. Turn the heater on its side so that the end with the controls is upwards.
2. Open the fixing screw at the control end about 10–12 mm out of the bottom of the electrical box and carefully pull the end-piece from the

3.1.1. Wechsel der Anschlußrichtung (1)

Die Steuergeräte der Sauna (Uhr und Thermostat) können an einem der beiden Enden der Anschlußgehäuse angebracht werden. Wenn die Steuergeräte an das andere Ende der Elektrobuchse verlegt werden müssen, werden die Stirnstücke der Elektrobuchse untereinander vertauscht.

Am leichtesten ist es, den Wechsel der Stirnstücke vor der Wandmontage durchzuführen.

1. Der Saunaofen wird umgedreht, so daß der Boden nach oben zeigt. Beschädigen Sie nicht den Aufgußleiter. Die Befestigungsschrauben der Stirnstücke an der Unterseite der Anschlußgehäuse (1 Stk./Stirnseite) werden entfernt (siehe Abb. 7).
2. Danach wird zuerst das Stirnstück ohne Steuerfunktionen

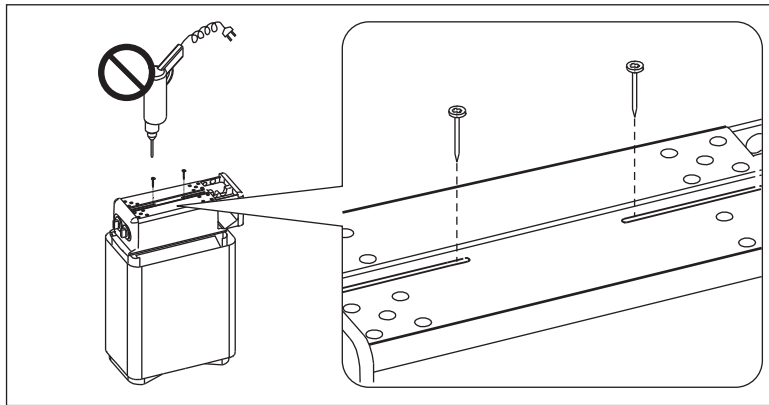


Figure 7. Removal of the end-piece fastening screws
Abbildung 7. Lösen der Befestigungsschrauben der Stirnstücke

entfernt. Dann wird das Stirnstück mit dem Umschalter und dem Thermostat vorsichtig von der Anschlußgehäuse abgezogen. Das Abziehen des Stirnstücks mit dem Umschalter und dem Thermostat muß mit besonderer Vorsicht erfolgen, da der Thermostatfühler und die Leitungen zu den Widerständen an dem abziehenden Stirnstück befestigt sind.

3. Nach Entfernen der Stirnstücke läßt sich der Boden der Anschlußgehäuse an der Fuge öffnen. Erweitern Sie die Öffnung mit der einen Hand und ziehen Sie das Stirnstück mit den Leitungen vorsichtig an das andere Ende der Anschlußgehäuse. Achten Sie beim Verlegen darauf, daß die Leitungen nicht durch die Ränder der Öffnung in der Anschlußgehäuse beschädigt werden. Das Stirnstück wird von den Leitungen gehalten, während Sie zunächst das andere Stirnstück befestigen. Drücken Sie den Verbindungssaum am Boden der Anschlußgehäuse fest, so daß die langen Öffnungen gegenüber zu liegen kommen und der Rand der Buchsenrückseite zuoberst bleibt. Setzen Sie die Befestigungsschraube ein. **Stellen Sie vor Festziehen der Schraube sicher, daß der Rand der Elektrobuchse in der Nut des Stirnstücks liegt.**
4. Das Stirnstück mit dem Umschalter und dem Thermostat wird locker mit Schrauben (der Gewindeteil der Schraube bleibt zu ca. 10–12 mm sichtbar) an der Buchse befestigt. Nach Befestigung des Anschlußkabels (▷ 3.1.2.) wird das Stirnstück auf die Anschlußgehäuse geschoben und die Befestigungsschraube angezogen.

3.1.2. Befestigung des Anschlußkabels am Saunaofen

Die Befestigung des Anschlußkabels geschieht am leichtesten, wenn der Saunaofen nicht fest montiert ist.

1. Der Saunaofen wird auf die Seite gelegt, so daß das Ende mit den Steuergeräten nach oben zeigt.
2. Die Befestigungsschraube der Steuergeräte-seite wird ca. 10–12 mm aus dem Boden der Elektrobuchse heraus geschraubt und das Stirnstück wird vorsichtig von der Elektrobuchse

electrical box.
3. Burst the pre-machined hole on the end-piece, and push the connecting cable to the cable clamp and connector batten through this hole.

4. After the connecting cable has been connected, carefully push the end-piece with the

controls into the electrical box. See fig. 8. **Prior to tightening the fixing screw of the end-piece, make sure that the edge of the electrical box is against the bottom of the groove on the end-piece.**

3.2. Fastening the Heater on a Wall

See figure 9.

1. The installation rack of the heater has been fastened to the heater. Unscrew the locking screw of the rack and detach the installation support from the heater.
2. Fasten the wall-mounting rack on the wall by using the screws which come with the rack. **NOTE! There must be a support, e.g. a board, behind the panel, so that the fastening screws can be screwed into a thicker wooden material than the panel. If there are no boards behind the panel, the boards can also be fastened on the panel.**
3. Lift the heater to the rack on the wall so that the fastening hooks of the lower part of the rack go behind the edge of the heater body and the upper part of the heater is pressed against the installation rack.
4. Lock the edge of the heater onto the fastening rack by a screw.

3.3. Electrical Connections

The heater may only be connected to the electrical network in accordance with the current regulations by an authorised, professional electrician.

- The heater is semi-stationarily connected to the junction box (figure 10: 3) on the sauna wall. The junction box must be splash-proof, and its maximum height from the floor must not exceed 500 mm.
- The connecting

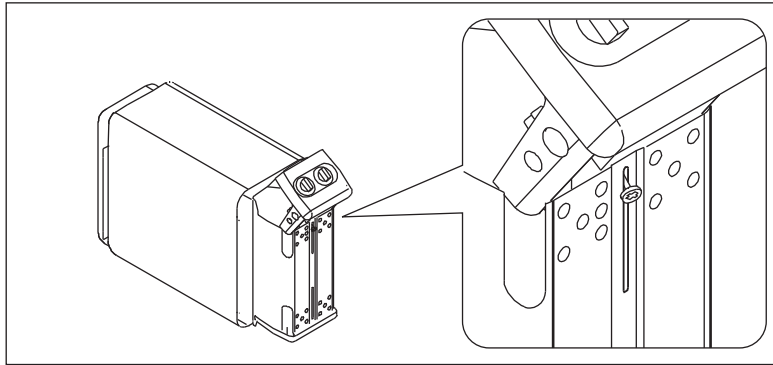


Figure 8. Connecting the connection cable
Abbildung 8. Befestigung des Anschlußkabels

abgezogen.

3. Für das Anschlußkabel wird das vorgestanzte Loch im Stirnstück durchstoßen, durch welches das Anschlußkabel zur Zugentlastungsklemme und zum Schaltstreifen geführt wird.

4. Wenn das Anschlußkabel befestigt ist, wird das

Ende mit den Steuergeräten vorsichtig auf die Elektrobuchse geschoben. Siehe Abb. 8. **Stellen Sie vor Festziehen der Schraube am Stirnstück sicher, daß der Rand der Elektrobuchse in der Nut des Stirnstücks liegt.**

3.2. Befestigung des Saunaofens an der Wand

Siehe Abb. 9.

1. Das Montagegestell des Saunaofens ist am Saunaofen befestigt. Entfernen Sie die Verriegelungsschraube des Montagegestells und nehmen das Gestell vom Saunaofen ab.
2. Befestigen Sie das Montagegestell mit den dazu gelieferten Schrauben an der Wand. **ACHTUNG! An den Stellen, an denen die Befestigungsschrauben angebracht werden, muss sich hinter den Paneelen als Stütze z.B. ein Brett befinden, in dem die Schrauben fest sitzen. Falls sich hinter den Paneelen keine Bretter befinden, können diese auch vor den Paneelen angebracht werden.**
3. Heben Sie den Saunaofen so auf das Gestell an der Wand, daß die Befestigungshaken unten am Gestell hinter den Rand des Saunaofenrumpfes kommen und die Nut im oberen Teil des Ofens gegen das Montagegestell gedrückt wird.
4. Schrauben Sie den oberen Rand des Saunaofens am Montagegestell fest.

3.3. Elektroanschlüsse

Der Anschluss des Saunaofens an das Stromnetz darf

nur von einem zugelassenen Elektromonteur unter Beachtung der gültigen Vorschriften ausgeführt werden.

- Der Saunaofen wird halbfest an die Klemmdose (Abb. 10: 3) an der Saunawand befestigt. Die Klemmdose muß spritzwasserfest sein und darf höchstens 500 mm über dem Fußboden angebracht werden.

- Als Anschlusskabel (Abb. 10: 4) wird ein Gummikabel vom Typ HO7RN-F oder ein

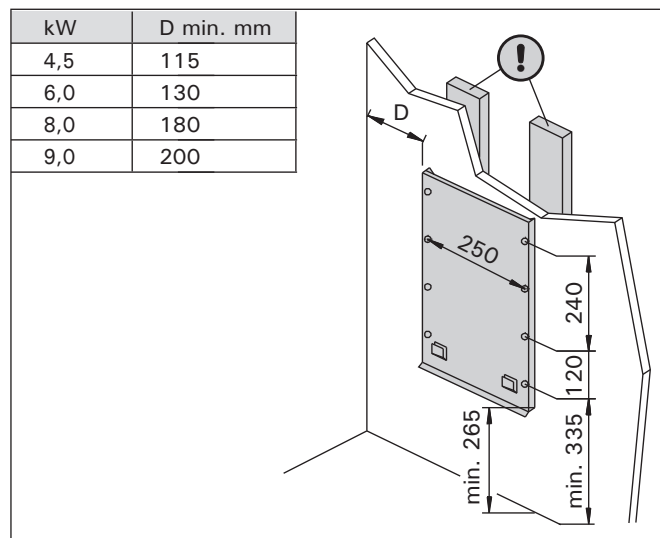


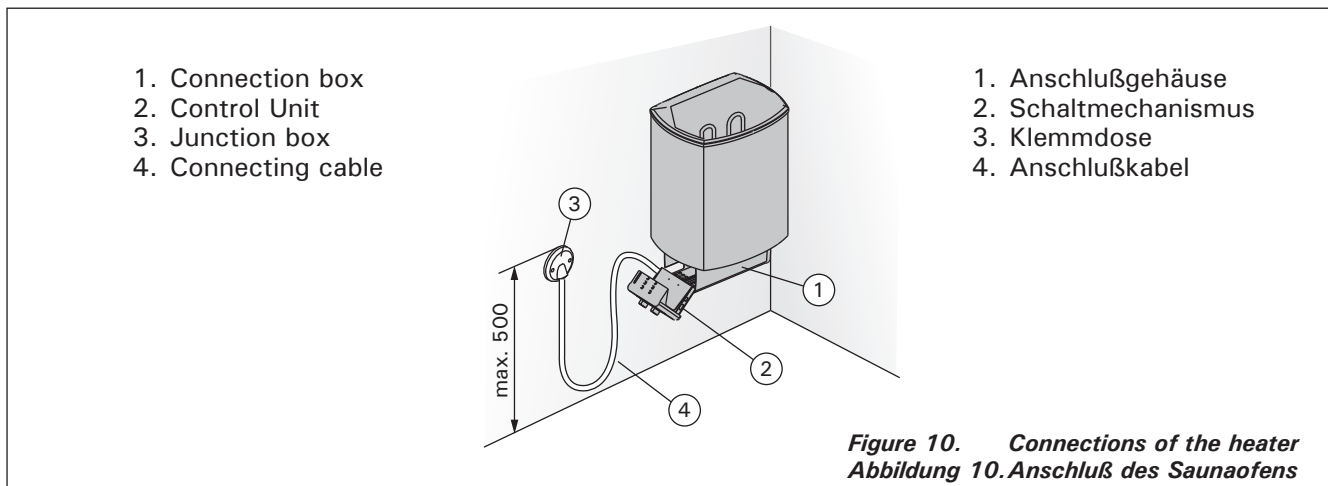
Figure 9. Location of the mounting rack of the heater (all dimensions in millimeters)
Abbildung 9. Platz des Montagegestells des Saunaofens (alle Abmessungen in Millimetern)

cable (figure 10: 4) must be of rubber cable type H07RN-F or its equivalent. **NOTE! Due to thermal embrittlement, the use of PVC-insulated wire as the connecting cable of the heater is forbidden.**

- If the connecting and installation cables are higher than 1 000 mm from the floor in the sauna or inside the sauna room walls, they must be able to endure a minimum temperature of 170 °C when loaded (for example, SSJ). Electrical equipment installed higher than 1 000 mm from the sauna floor must be approved for use in a temperature of 125 °C (marking T125).
- In addition to supply connectors, the 1 heaters are equipped with a connector (P), which makes the control of the electric heating possible (figure 13). Voltage control is transmitted from the heater when it is switched on. The control cable for electrical heating is brought directly into the junction box of the heater, and from there to the terminal block of the heater along a rubber cable with the same cross-section area as that of the connecting cable.

entsprechendes Kabel verwendet. **ACHTUNG! PVC-isolierte Kabel dürfen wegen ihrer schlechten Hitzebeständigkeit nicht als Anschlusskabel des Saunaofens verwendet werden.**

- Falls der Anschluss oder die Montagekabel höher als in 1 000 mm Höhe über dem Boden in die Sauna oder die Saunawände münden, müssen sie belastet mindestens eine Temperatur von 170 °C aushalten (z.B. SSJ). Elektrogeräte, die höher als 1 000 mm vom Saunaboden angebracht werden, müssen für den Gebrauch bei 125 °C Umgebungstemperatur zugelassen sein (Vermerk T125).
- Die 1 -Saunaöfen sind zusätzlich zum Netzanschluss mit einer Klemme (P) ausgestattet, welche die Möglichkeit zur Steuerung der Elektroheizung bietet (Abb. 13). Der Ofen übernimmt mit dem Einschalten die Spannungsregelung. Das Steuerungskabel für die Elektroheizung wird direkt zur Klemmdose des Saunaofens gelegt und von dort aus durch ein Gummikabel der gleichen Stärke weiter zur Reihenklemme des Saunaofens geleitet.



3.3.1. Electric Heater Insulation Resistance

When performing the final inspection of the electrical installations, a "leakage" may be detected when measuring the heater's insulation resistance. The reason for this is that the insulating material of the heating elements has absorbed moisture from the air (storage, transport). After operating the heater for a few times, the moisture will be removed from the heating elements.

Do not connect the power feed for the heater through the RCD (residual current device)!

3.4. Installation of the Control Unit and Sensors (1-E, 2-E)

The control unit includes detailed instructions for fastening the unit on the wall. Install the temperature sensor on the wall of the sauna room above the heater. It should be installed on the lateral centre line of the heater, 100 mm downwards from the ceiling. Figure 11.

Do not place the supply air vent so that the air flow cools the temperature sensor. Figure 5.

3.5. Resetting the Overheat Protector

If the temperature of the sauna room becomes dan-

3.3.1. Isolationswiderstand des Elektrosaunaofens

Bei der Endkontrolle der Elektroinstallationen kann bei der Messung des Isolationswiderstandes ein "Leck" auftreten, was darauf zurückzuführen ist, daß Feuchtigkeit aus der Luft in das Isolationsmaterial der Heizwiderstände eingetreten ist (bei Lagerung und Transport). Die Feuchtigkeit entweicht aus den Widerständen nach zwei Erwärmungen.

Schalten Sie den Netzstrom des Elektrosaunaofens nicht über den Fehlerstromschutzschalter ein!

3.4. Anschluß des Steuergerätes und der Fühler (1-E, 2-E)

In Verbindung mit dem Steuergerät werden genaue Anweisungen zu dessen Befestigung an der Wand gegeben. Der Temperaturfühler wird an der Saunawand oberhalb des Saunaofens, 100 mm unterhalb der Decke auf der Achse in Breitenrichtung des Saunaofens angebracht. Abbildung 11.

Luftzufuhr nicht so anbringen, dass sie den Temperaturfühler abkühlt. Abbildung 5.

3.5. Zurückstellen der Überhitzungsschutzes

Wenn die Temperatur in der Saunakabine gefährlich

gerously high, the overheat protector will permanently cut off the supply of the heater. The overheat protector can be reset after the heater has cooled down.

145-190

The reset button is located on the thermostat frame on the electrical box (see fig. 12), and consequently, the fuses of the heater on the electrical panel must be removed before commencing the work. **Only persons authorised to carry out electrical installations can reset the overheat protector.**

Prior to pressing the button, the cause of the fault must be found.

- Are the stones crumbled and pressed together?
- Has the heater been on for a long time while unused?
- Is the sensor of the thermostat out of place or broken?
- Has the heater been banged or shaken?

1. Open the fixing screw of the control end from the bottom of the electrical box so that about 10–12 mm of the thread of the screw can be seen.
2. Pull the end-piece carefully out of the box. Detach the adjusting wheel of the thermostat and the thermostat frame from their supports (4 locking cams), carefully pressing the adjusting shaft at the same time. The thermostat frame will move backwards about 40 mm, and the reset button of the limit stop is revealed.
3. Reset the limit stop by pressing (with 7 kg force if necessary) so that a clicking sound is heard.
4. After pressing the reset button, replace the thermostat frame and press the adjusting wheel onto the shaft.
5. Prior to tightening the fixing screw of the end-piece, make sure that the edge of the electrical box is against the bottom of the groove on the end-piece.

145E-190E, 245E-290E

See the installation instructions for control unit.

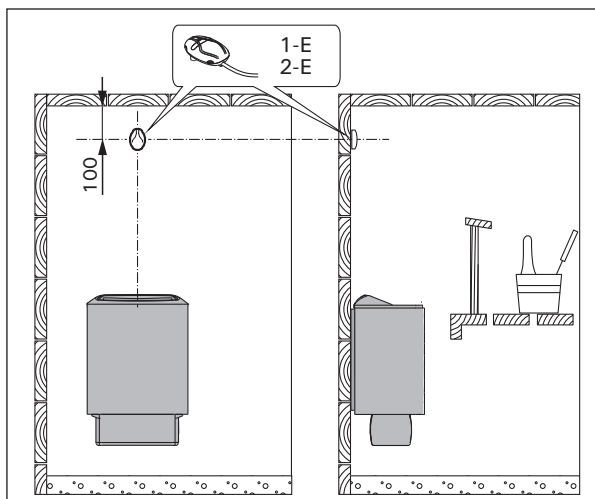


Figure 11. Installing the sensor (all dimensions in millimeters)
Abbildung 11. Installation der Fühler (alle Abmessungen in Millimetern)

stark ansteigt, unterbricht der Überhitzungsschutz die Stromzufuhr zum Ofen permanent. Der Überhitzungsschutz kann nach Abkühlen des Ofens zurückgesetzt werden.

145-190

Der Rücksetzknopf befindet sich in der Elektrobuchse im Rahmenteil des Thermostats (siehe Abb. 12), daher müssen die Saunaaofensicherungen an der Elektrotafel zunächst gelöst werden. **Nur eine zu Elektroinstallationen befugte Person darf diese Arbeit ausführen.**

Vor Betätigung des Knopfes muß die Ursache der Fehlfunktion festgestellt werden:

- Sind die Steine im Saunaofen verkeilt oder spröde?
- War der Saunaofen lange angeschaltet und wurde nicht benutzt?
- Ist der Thermostatfühler an einem falschen Platz oder defekt?
- War der Saunaofen starken Stößen ausgesetzt?

1. Die Befestigungsschraube des Stirnstücks mit den Steuergeräten wird aus dem Boden der Elektrobuchse herausgeschraubt, so daß der Gewindeteil zu ca. 10–12 mm sichtbar wird.
2. Das Stirnstück wird vorsichtig von der Buchse abgezogen. Das Stellrad des Thermostats wird gelöst und der Thermostatrahmen von seinen Halterungen (4 Stk. Sperrnocken) befreit, wobei gleichzeitig die Steuerungswelle vorsichtig heruntergedrückt wird. Das Rahmenteil des Thermostats bewegt sich ca. 40 mm nach hinten, wobei an dessen Vorderseite der Rücksetzknopf des Begrenzers erscheint.
3. Der Begrenzer wird durch Druck in seine Funktionsstellung zurückgesetzt (bei Bedarf mit einer Kraft, die 7 kg entspricht), im Begrenzer ist dann ein Knacken zu hören.
4. Setzen Sie nach Drücken des Rücksetzknopfes das Rahmenteil des Thermostats an seinen Platz und schieben Sie das Stellrad auf die Welle.
5. Stellen Sie vor Festziehen der Schraube am Stirnstück sicher, daß der Rand der Elektrobuchse in der Nut des Stirnstücks liegt.

145E-190E, 245E-290E

Siehen Sie Gebrauchs- und Montageanleitung des Steuergeräts.

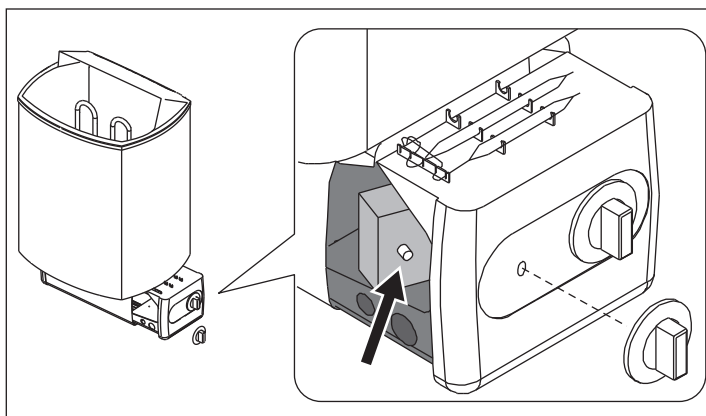


Figure 12. Reset button for overheat protector (1)
Abbildung 12. Rücksetzknopf des Überhitzungsschutzes (1)

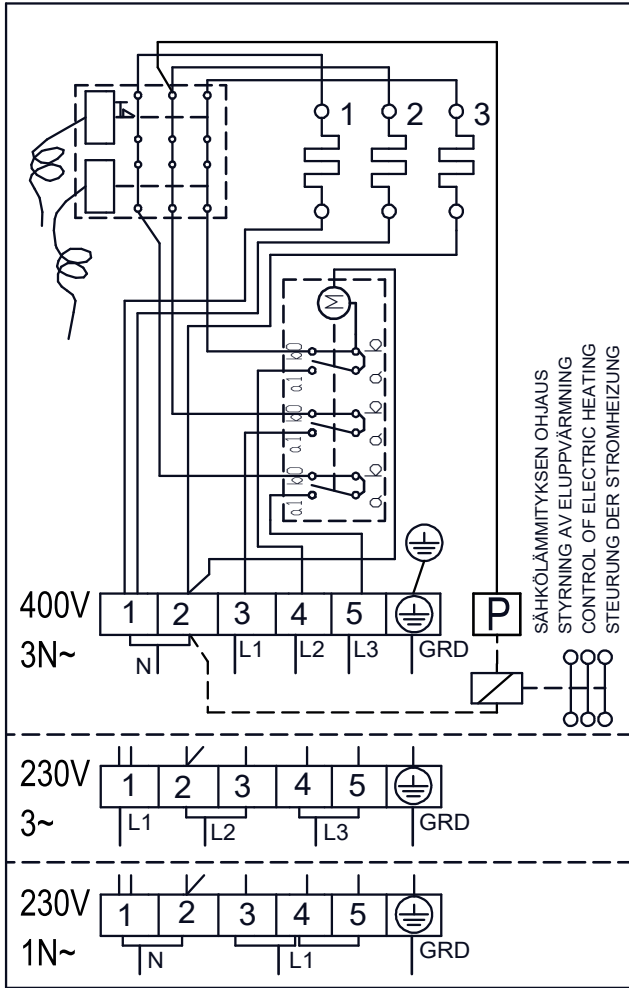


Figure 13. Electrical connections of 1 heaters
 Abbildung 13. Elektroanschlüsse des Saunaofens 1

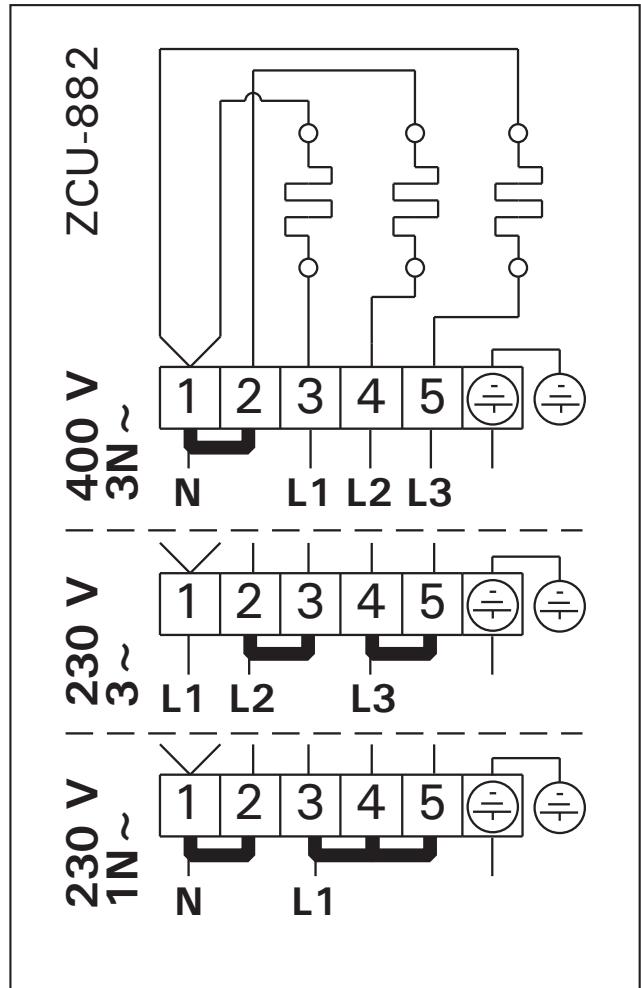
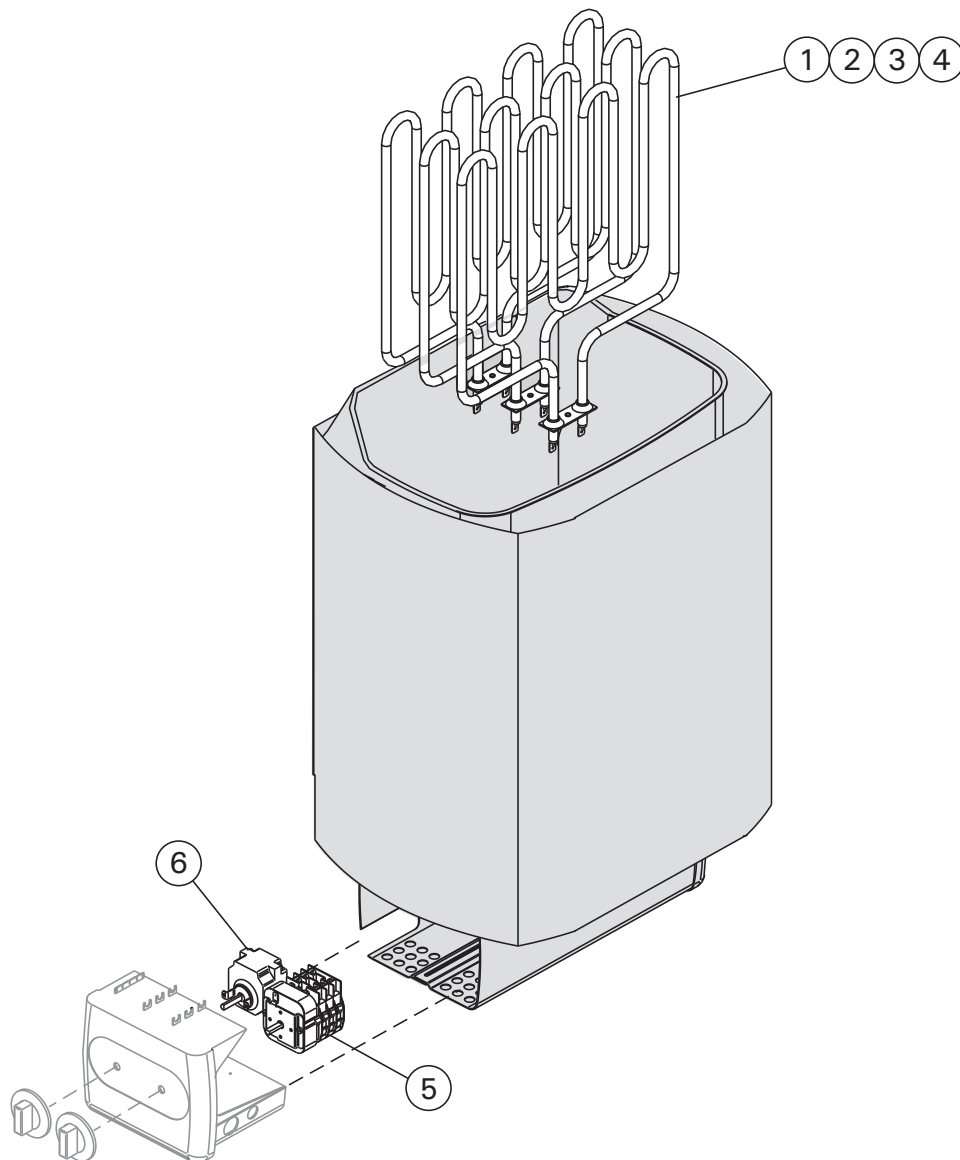


Figure 14. Electrical connections of 1-E and 2-E heaters
 Abbildung 14. Elektroanschlüsse des Saunaofens 1-E und 2-E

4. SPARE PARTS

4. ERSATZTEILE



1	Heating element 1500 W/230 V	Heizelement 1500 W/230 V	145, 145E, 245E	ZSK-690
2	Heating element 2000 W/230 V	Heizelement 2000 W/230 V	160, 160E, 260E	ZSK-700
3	Heating element 2670 W/230 V	Heizelement 2670 W/230 V	180, 180E, 280E	ZSK-710
4	Heating element 3000 W/230 V	Heizelement 3000 W/230 V	190, 190E, 290E	ZSK-720
5	Timer	Zeitschaltuhr	145-190	ZSK-510
6	Thermostat	Thermostat	145-190	ZSK-520

We recommend to use only the manufacturer's spare parts.
Es dürfen ausschließlich die Ersatzteile des Herstellers verwendet werden.

sentiotec

sentiotec GmbH Oberregauer Straße 48 A-4844 Regau, AUSTRIA
T +43 7672 27720-800 F +43 7672 27720-801
info@sentiotec.com www.sentiotec.com