

VL22I

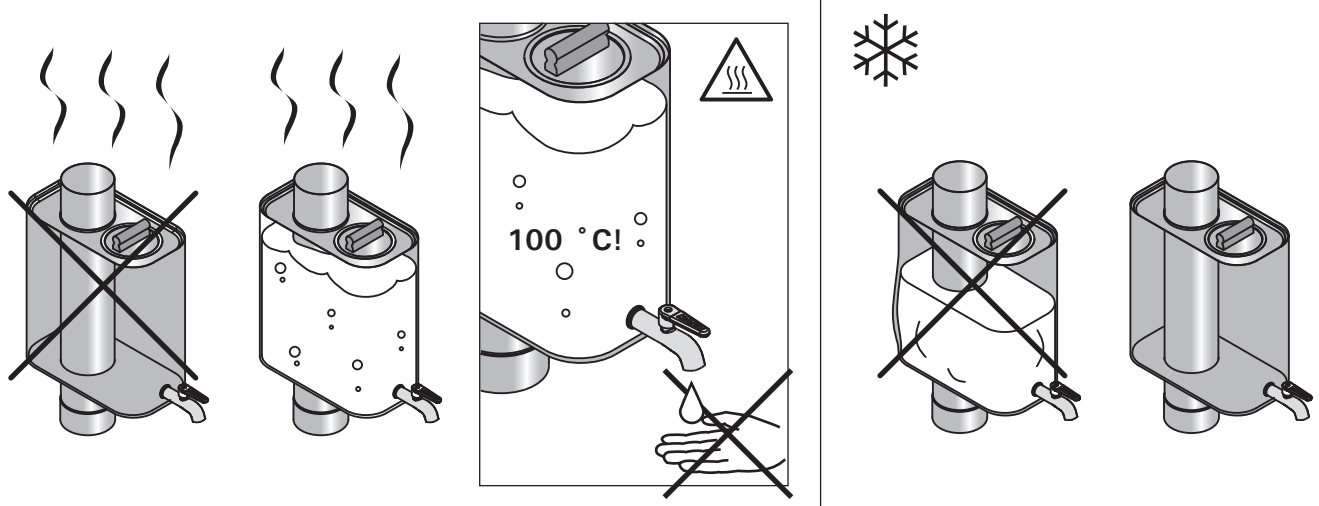
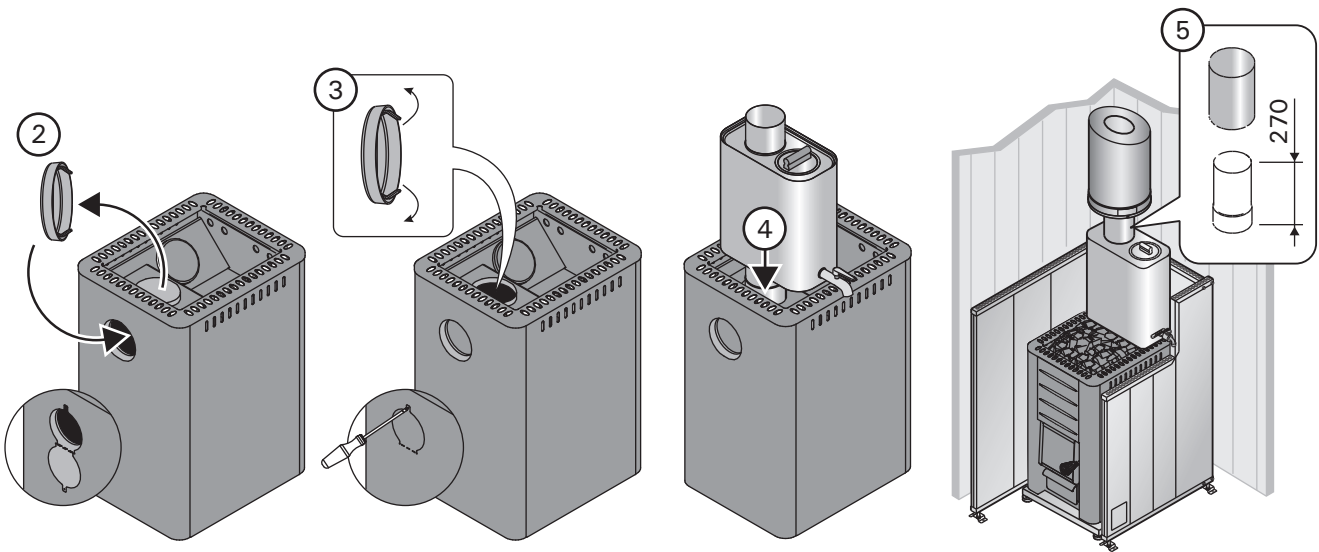
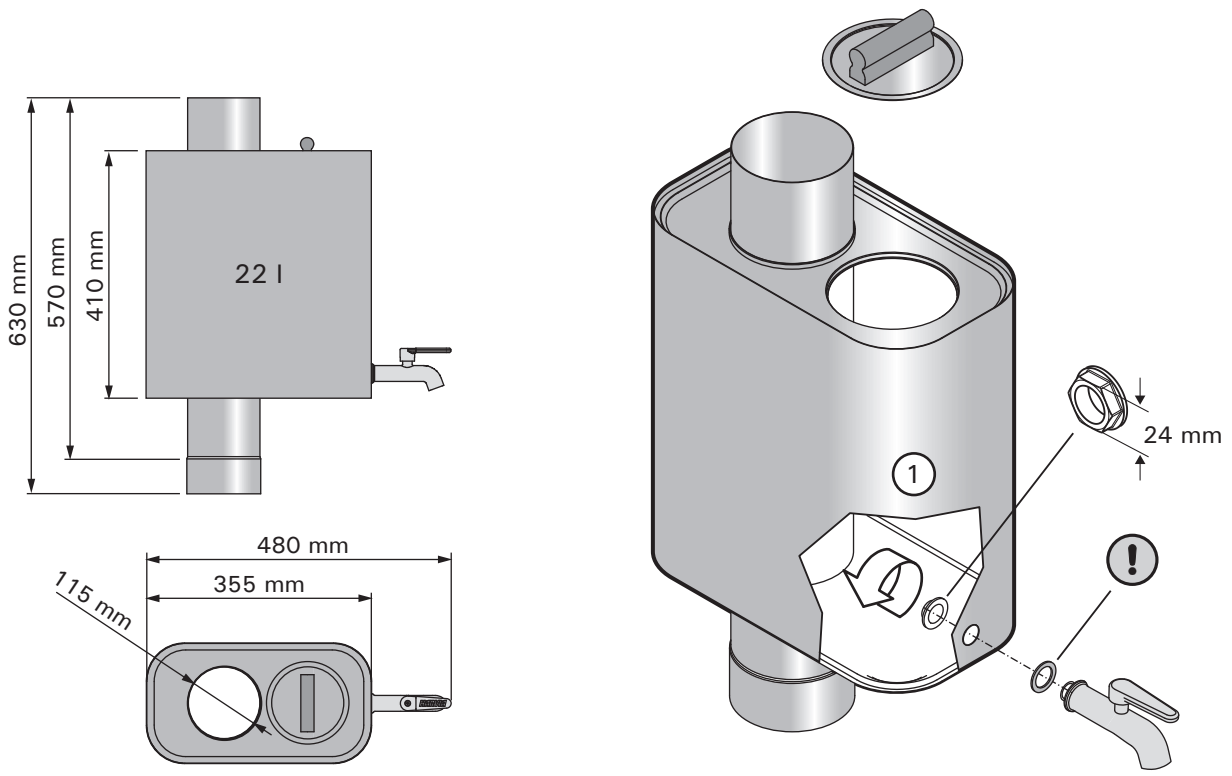
- FI** Piippumallin vedenlämmitin
- SV** Vattenvärmare av skorstensmodell
- EN** Pipe Model Water Heater

Gerne überreicht durch: www.Wellness-Stock.de



**Sopii kiukaille
Passar bastuugnar
Suitable for heaters**

- 20 RS/LS Pro
- 20 Pro/Pro S
- 20 SL
- 20 Duo
- 20 ES Pro/Pro S
- 20 Boiler
- 20 SL Boiler
- 20 GF
- 26 Pro/Pro S
- 36
- 36 Duo
- Classic 140
- Classic 140 SL
- Classic 220
- Classic 220 Duo
- Classic 280
- Classic 280 Top
- Classic 400 Top Duo
- Legend 150
- Legend 150 SL
- Legend 240
- Legend 240 SL
- Legend 240 Duo
- Legend 300
- Legend 300 Duo
- M1
- M3
- M3 SL



Asentaminen

1. Kiinnitä vesihana vedenlämmittimeen.
Huom! Vesihanan tiivisteen paikka on hanan ja vedenlämmittimen ulkopinnan välissä.
2. Siirrä sulkutulppa takalitäntäaukon päälle.
3. Taivuta tulpan pidikejouset sivuille ylälitäntäaukon kautta, jotta tulppa pysyy tukevasti paikallaan.
4. Nosta vedenlämmitin kiukaan päälle. Aseta vedenlämmittimen siten, että täyttöaukko on ylöspäin ja lämmittimen läpimenevä savuputki asettuu kiukaan päällä olevan savuaukon kartioon tiiviisti. Tue vedenlämmittintä asentaessasi muita savuputken osia.
5. Käytettäessä tulisijan suojaseinää tai muuta suojausta, joka ei ulotu suojaamaan ympäristön palavia materiaaleja vedenlämmittimen ja savuhormin välisen liitosputken lämpösäteilyltä, tulee liitosputken päälle asentaa säteilysuoja WZO20130.
 - Suojaamattoman savuputken suojaetäisyys palaviin materiaaleihin on 500 mm.
 - Säteilysuojaa käytettäessä suojaetäisyys on 250 mm.

Varoituksia

- Puulämmitteeseen kiukaaseen asennettu vedenlämmittimen kuumentaa veden aina kiehuvan kuumaksi (+ 100 °C). Kiehuva vesi tai höyry aiheuttaa iholle joutuessaan palovamman, joten veden käsittelyssä on noudatettava erityistä varovaisuutta.
- Tulikuumaa vettä ei pidä käsitellä silloin, kun muita henkilöitä on lähietäisyydellä. Lämmin pesuvesi tulee tehdä niin, että astiassa olevaan kylmään veteen sekoitetaan pieniä määriä kuumaa vettä, kunnes vesi on sopivan lämmintä.
- Lapsia on varoitettava kuuman veden vaaroista ja kiellettyä heitä käsittelemästä tulikuumaa vettä.
- Hana kuumenee, joten käsittele sitä varoen.

Vedenlämmittimien käytössä huomattavaa:

- Pidä lämmitin mahdollisimman täynnä vettä lämmityksen ja käytön aikana. Tyhjän lämmitimen hitsaussaumamat voivat ratketa kiukaan kuumuudesta ja lämmittimen seinämät saattavat vääntyä.
- Kiehumista voi estää ottamalla kuumentunutta vettä pois lämmittimestä ja laittamalla viileää vettä tilalle.
- Käytä vedenlämmittimessä suolatonta ns. talousvettä. Talousveden laatuvaatimukset ovat:
 - humuspitoisuus < 12 mg/l,
 - rautapitoisuus < 0,2 mg/l,
 - kalsiumpitoisuus < 100 mg/l ja
 - mangaanipitoisuus 0,05 mg/l.
 Suuri rautapitoisuus ruostuttaa lämmittimen materiaalia ja kalkkinen vesi harmaannuttaa kiiltävät pinnat. Hyvälaatuinen järvi- tai suolattu vesi soveltuu käytettäväksi vedenlämmittimessä eikä se vahingoita lämmittimen materiaaleja, mikäli lämmitin puhdistetaan perusteellisesti ajoittain.
- Vesi saattaa limottua seistessään pitemmän aikaa vedenlämmittimessä. Käytä lämmitin puhdistukseen vettä ja pehmeää kangasta. Älä käytä puhdistuksessa voimakasta pesuainetta!
- Jos vedenlämmittimeen tulee jostain ulkoi-

Montering

1. Fäst vattenkranen på vattenvärmaren.
OBS! Rätta platsen för vattenkranens tätning är mellan kranen och vattenvärmarens utsida.
2. Flytta spärrpluggen till den bakre anslutningsöppningen.
3. Böj pluggens fjädrar till sidorna via den övre anslutningsöppningen så att pluggen hålls stadigt på plats.
4. Lyft upp vattenvärmaren ovanför kaminen. Placera vattenvärmaren så att påfyllningsöppningen är uppåt och så att rökröret som går genom värmaren kommer stadigt på plats i den konformade rököppningen. vStöd vattenvärmaren medan Du monterar övriga delar av rökröret.
5. Vid användning av skyddsvägg för eldstad eller annat skydd, som inte skyddar brännbara material i omgivningen från värmestrålning från anslutningsröret mellan vattenvärmare och rökkanalen, ska ett strålningsskydd WZO20130 installeras ovanpå anslutningsröret.
 - En oskyddad rökrörs säkerhetsavstånd till brännbara material är 500 mm.
 - När strålningsskydd används är säkerhetsavståndet 250 mm.

Varningar

- En vattenvärmare som är monterad på en vedeldad kamin får vattnet att bli kokhett (+ 100 °C). Om kokande vatten eller ånga kommer i kontakt med huden ger det upphov till brännskador. Därför måste man när man hanterar hett vatten iakttä yttersta försiktighet.
- Man skall inte hantera kokhett vatten när det finns andra personer i närheten. Varmt tvättvatten skall man blanda till så att man tar kallt vatten i ett kärl och tillsätter små mängder varmt vatten tills vattnet får lagom temperatur.
- Barn skall varnas för farorna med hett vatten, och de skall förbjudas att handskas med brännhett vatten.
- Vattenkran blir hett. Därför bör det hanteras försiktigt.

Att observera när man använder vattenvärmare:

- Ha värmaren så full med vatten som möjligt under uppvärmning och användning. Om vattenvärmaren är tom kan svetsfogarna spricka och då kan värmarens väggar deformeras på grund av hettan från kaminen.
- Man kan förhindra att vattnet börjar koka genom att tappa varmt vatten ur värmaren och fylla på med svalt vatten i stället. Det är skäl att alltid ha värmaren så välfyllt som möjligt.
- Använd vatten som inte innehåller salt, s.k. hushållsvatten, i vattenvärmaren. Kvalitetskraven för hushållsvatten är följande:
 - humushalt < 12 mg/l,
 - järnhalt < 0,2 mg/l,
 - kalciumhalt < 100 mg/l och
 - manganhalt 0,05 mg/l.
 Högt järnhalt förorsakar rostbildning på materialet i vattenvärmaren, och kalkhaltigt vatten får glänsande ytor att bli gråa. Insiövattnet av god kvalitet går bra att använda i vattenvärmaren, och det skadar inte materialen i värmaren, förutsatt att värmaren rengörs grundligt då och då.

sesta syystä johtuen ruostepisteitä, poista ne vesihiontapaperilla, jonka karheus on 400 tai enemmän. Puhdista lämmitin hionnan jälkeen huolellisesti. Älä käytä ruostepisteiden poistoon teräsvillaa!

- **Estä veden jäätyminen vedenlämmittimessä.** Lämpötilan laskiessa alle nolla-asteen vesi jäätyy, laajenee ja voi vaurioittaa vedenlämmittintä sekä vesihanaa. Tyhjennä vedenlämmittin vesihanan kautta ja jätä hana auki. Jos haluat varmistaa lämmittimen ehjänä pysymisen, poista vedenlämmittimen pohjalle jäävä vähäinen vesimäärä esimerkiksi superlonpalasella tai imukykyisellä kankaalla.

- Vattnet kan bli slemmigt om det står en längre tid i vattenvärmaren. Rengör värmaren med vatten och en mjuk trasa. Använd inga starka tvättmedel vid rengöringen!
- Om vattenvärmaren av någon yttre orsak får rostfläckar kan de avlägsnas med vattenslip-papper av grovlek 400 eller högre. Rengör värmaren omsorgsfullt efter slipningen. Använd inte stålull när rost-fläckarna skall avlägsnas!
- **Låt inte vattnet frysa i vattenvärmaren.** När temperaturen faller under noll fryser vattnet. Då utvidgas det och detta kan skada vattenvärmaren och vattenkranen. Töm vattenvärmaren via kranen och lämna kranen öppen. Om Du vill vara helt säker på att värmaren inte tar skada kan Du t.ex. med en bit superlon eller med en trasa som absorberar väl avlägsna också den lilla mängd vatten som blivit kvar på botten av värmaren.

Installation

1. Attach the faucet to the water heater.
Note! The gasket is located between the faucet and the outer surface of the water heater.
2. Remove the blocking plug and use it to cover the rear connection opening at the back of the stove.
3. Turn the fastening spring of the plug so that the plug tightly covers the outlet. Make sure that the plug stays in place by forcing the ends of the spring to the side through the upper connection opening.
4. Lift the water heater on top of the stove. Place the heater so that the filling hole faces upward and the smoke outlet going through the heater fits the smoke outlet cone on top of the stove tightly. Support the water heater while mounting the other parts of the smoke outlet.
5. When using protective sheat for the stove or other protection that does not extend to protect the combustible materials of the environment from the heat radiation of the connecting pipe between the water heater and the flue, a radiation shield WZ020130 must be installed on the connecting pipe.
 - The safety distance of the unprotected flue to combustible materials is 500 mm.
 - When the radiation protection plate is used, the safety distance is 250 mm.

Warnings

- **Water heaters mounted on a woodburning stove always heat the water to boiling point (+ 100 °C). Caution must be exercised when handling boiling water as severe burns may result if it comes in contact with the skin.**
- Do not handle boiling water when other people are close by. When preparing warm water for washing, mix small amounts of hot water into cold water to reach the desired temperature.
- Instruct children about the dangers of hot water and tell them not to handle boiling hot water.
- The faucet heats up, so handle it carefully.

Take the following into consideration when using water heaters:

- Keep as much water as possible in the heater during heating and use. The welded joints of an empty heater may crack due to the heat of the stove and the walls of the heater may bend.
- Boiling can be prevented by taking the heated water out of the heater and replacing it with cool water.
- Use salt-free household water in the heater. The following quality requirements apply to household water:
 - humus concentration < 12 mg/l,
 - iron concentration < 0,2 mg/l,
 - calcium concentration < 100 mg/l ja
 - manganese concentration 0,05 mg/l.
 High iron concentration corrodes the heater material, while limy water turns shiny surfaces a dull grey. Good-quality lake water can also be used in water heaters. It will not damage the heater materials as long as the heater is cleaned thoroughly every now and then.

- If water stands in the heater for a long time, it may turn slimy. Clean the heater with water and a soft cloth. Do not use strong detergents!
- If, for some reason, rust spots appear on the heater, remove them with 400 grit (or higher) water sandpaper. Clean the heater carefully after sanding. Do not use steel wool to remove rust spots!
- **Prevent water from freezing in the water heater**
When water freezes, it also expands, which may damage both the water heater and the faucet. Empty the heater through the faucet and leave the faucet open. You can also remove any small amounts of water remaining in the bottom of the heater using, for example, absorbent fabric.

Gerne überreicht durch: www.Wellness-Stock.de



PL12
40951 Muurame
Finland
www.harvia.fi