



GARTENDUSCHEN

OUTDOOR-LIVING

WASSER-ATTRAKTIONEN

WASSERSTELLEN



IDEALES FÜR GARTEN UND POOL

SCHÖNES AUS EDELSTAHL

IDEAL
EDELSTAHL

SOLAR GARTENDUSCHEN



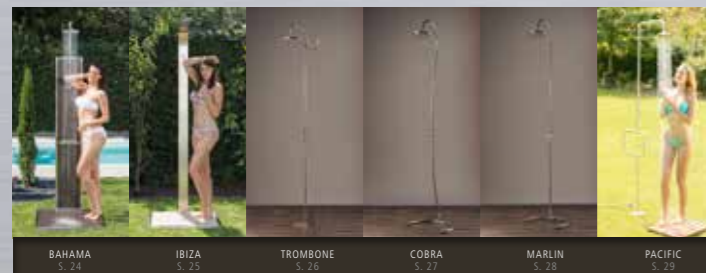
KALT- & WARMWASSER GARTENDUSCHEN



KALT- & WARMWASSER GARTENDUSCHEN



KALTWASSER GARTENDUSCHEN



SCHWALLDUSCHEN, SCHWALLROHRE & CASCADEN



WASSERSTELN, GRILL, BASKETBALLKORB



**SCHÖNES AUS
EDELSTAHL FÜR GARTEN
UND SCHWIMMBAD!**
Leitern, Treppen, Haltestangen,
Griffbögen, Schutzgeländer,
& Überlaufrinnen:
**SONDERANFERTIGUNGEN
NACH IHREN WÜNSCHEN.**



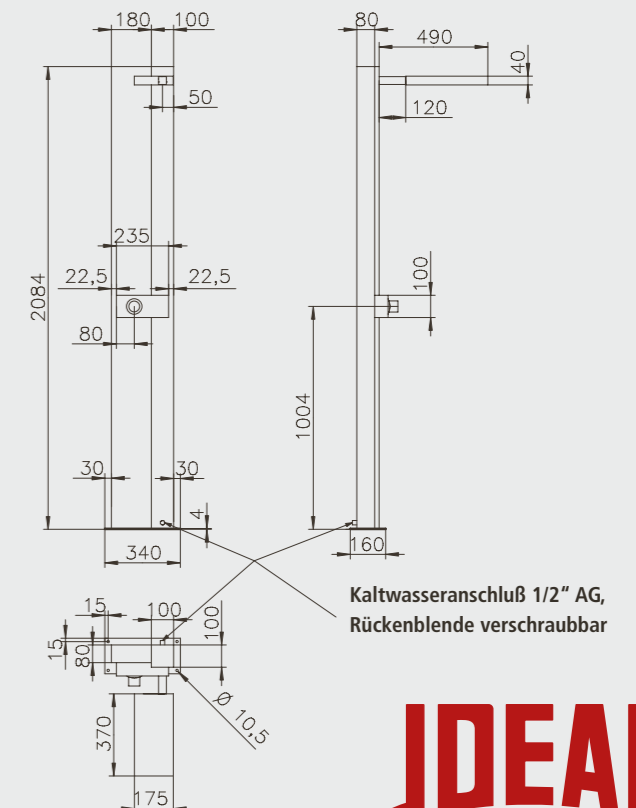
SOLAR GARTENDUSCHE TONGA

Qualität, Design und Technik gehen bei dieser Solardusche eine perfekte Verbindung ein. Das moderne, klar strukturierte Design mit geraden Linien und die seitliche Anordnung des Solartanks gewährleisten, dass die Sonnenstrahlen zur Erwärmung des Wassers im Solartank von drei Seiten eingefangen werden können. Das ermöglicht eine bessere Standortplanung im Garten und bietet einen flexiblen Einsatz. Als Option kann eine Bodenplatte aus witterungsbeständigem WPC inkl. Edelstahlrahmen bestellt werden.



PRODUKTINFORMATIONEN TONGA SOLAR

MATERIAL:	Edelstahl V2A, Wassertank Aluminium, außen lackiert
TYP:	Solardusche
INHALT WSSERTANK:	ca. 25 l
HÖHE BODEN BIS DUSCHKOPF:	ca. 2.084 mm
ARMATUR:	Einhebelmischer, Edelstahl geschliffen
FUNKTION:	Kopfdusche
WASSERANSCHLUSS:	1/2" AG, Rückenblech verschraubbar
GEWICHT:	ca. 35 kg (ungefüllt)
BEFESTIGUNG:	Flanschmontage, WPC*-Bodenplatte optional



Kaltwasseranschluß 1/2" AG,
Rückenblende verschraubbar



* Wood Plastic Composite
Technische Änderungen vorbehalten.



HELENA

Elegant und edel erstrahlt die Dusche Helena in jedem Garten. Die großzügige Bodenplatte sorgt dafür, dass Ihre Füße immer sauber bleiben. Wellness-Feeling bieten die vielen Zusatzfunktionen der Dusche. Kopfbrause, Handbrause und eine Körperbrause bieten Brausespaß pur.

Die Helena ist als Warm- und Kaltwasserdusche ausgelegt, über eine Einhebelmischbatterie lässt sich die gewünschte Wassertemperatur leicht einstellen.



MALTA

Edles Material (V2A), klares Design kombiniert mit Brausespaß – so stellt sich die Gartendusche Malta vor. Die Kopf-, Hand- bzw. Körperbrausefunktionen sind getrennt über zwei Brausehebel einstellbar. Einfacher kann eine Dusche nicht bedient werden.

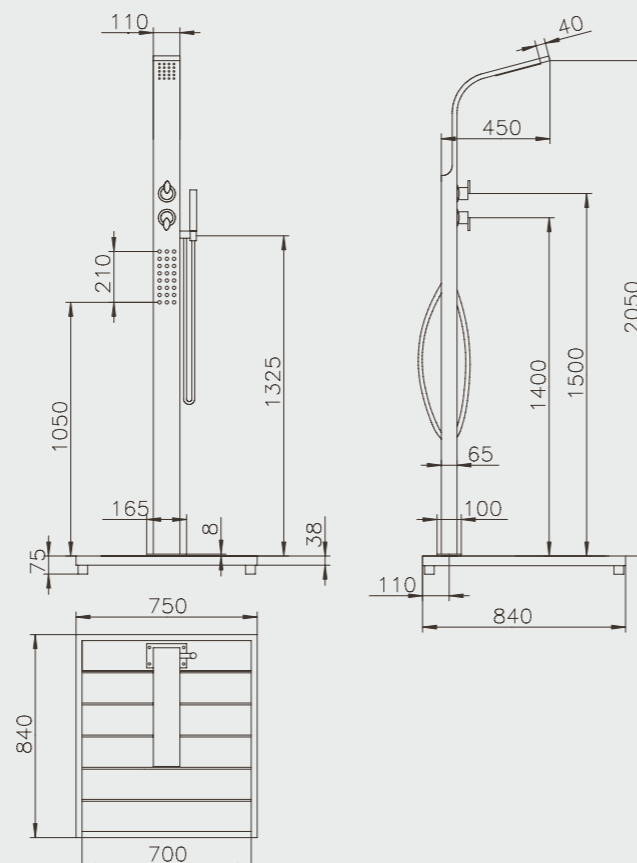
Selbstverständlich verfügt die Dusche über einen Warm- und Kaltwasseranschluss, so dass jeder zu seinem Duschvergnügen kommt. Die große Bodenplatte, eine Kombination aus Edelstahl und WPC bietet ausreichend Platz.



PRODUKTINFORMATIONEN HELENA

MATERIAL:	Edelstahl V2A und WPC*
TYP:	Kalt- & Warmwasser
FUNKTION:	Kopf-, Körper- und Handdusche
HÖHE BODEN BIS DUSCHKOPF:	2.050 mm
ARMATUR:	Einhebelmischer und Umsteller, Messing verchromt
WASSERANSCHLUSS:	Flexschläuche, Kalt- und Warmwasser unter der Plattform, 2 x 1/2" IG
GEWICHT:	33 kg
BODENPLATTE:	WPC Rost mit Edelstahlrahmen
OPTIONAL:	Mit Frostschutz durch Heizband mit Thermostat

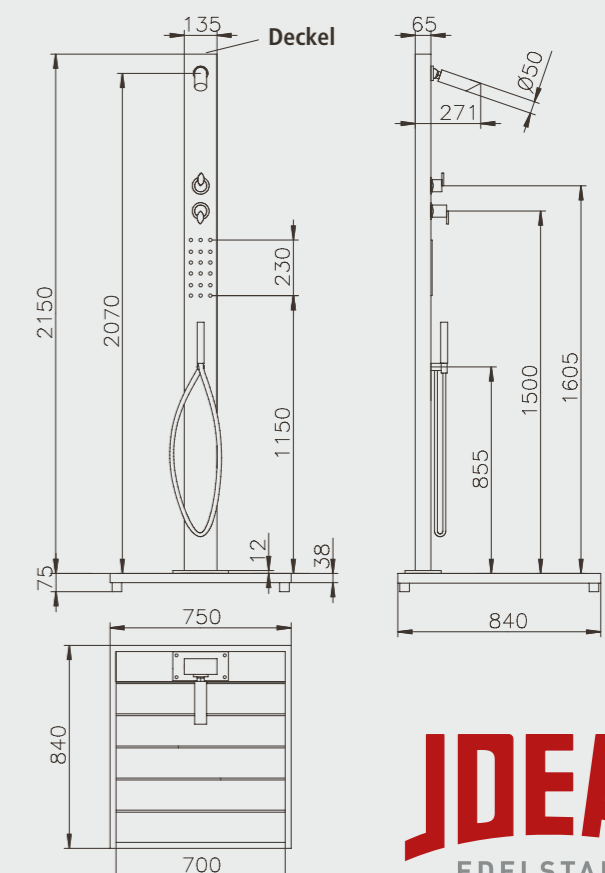
* Wood Plastic Composite
Technische Änderungen vorbehalten.



PRODUKTINFORMATIONEN MALTA

MATERIAL:	Edelstahl V2A und WPC*
TYP:	Kalt- & Warmwasser
FUNKTION:	Kopf-, Körper- und Handdusche
HÖHE BODEN BIS DUSCHKOPF:	2.070 mm
ARMATUR:	Einhebelmischer und Umsteller, Messing verchromt
WASSERANSCHLUSS:	Flexschläuche Kalt- und Warmwasser unter der Plattform 2 x 1/2" IG
GEWICHT:	37 kg
BODENPLATTE:	WPC Rost mit Edelstahlrahmen
OPTIONAL:	Mit Frostschutz durch Heizband mit Thermostat

* Wood Plastic Composite
Technische Änderungen vorbehalten.

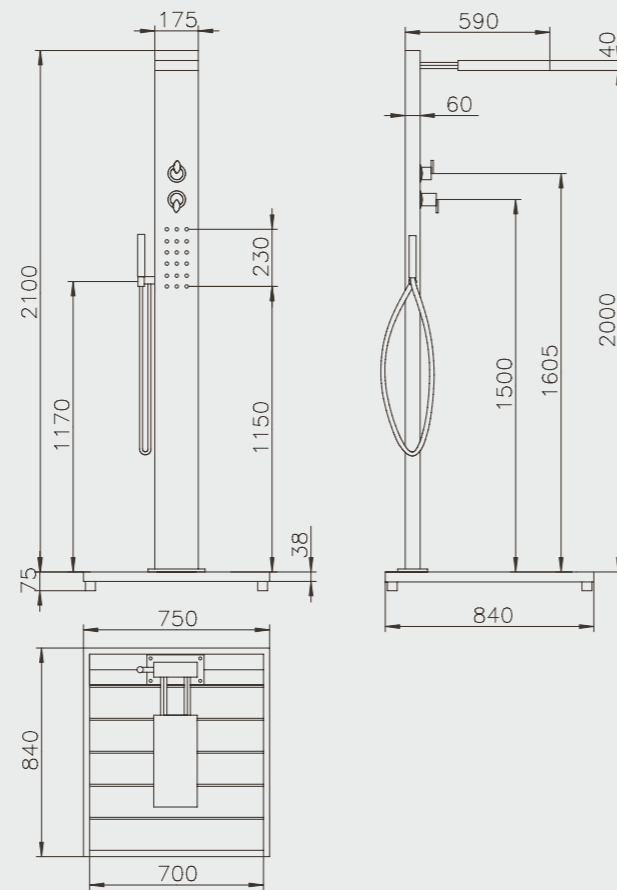


IDEAL
EDELSTAHL

PRODUKTINFORMATIONEN ELBA

MATERIAL:	Edelstahl V2A und WPC*
TYP:	Kalt- & Warmwasser
FUNKTION:	Kopf-, Körper- und Handdusche
HÖHE BODEN BIS DUSCHKOPF:	2.000 mm
ARMATUR:	Einhebelmischer und Umsteller, Messing verchromt
WASSERANSCHLUSS:	Flexschläuche Kalt- und Warmwasser unter der Plattform 2 x ½" IG
GEWICHT:	36 kg
BODENPLATTE:	WPC Rost mit Edelstahlrahmen
OPTIONAL:	Mit Frostschutz durch Heizband mit Thermostat

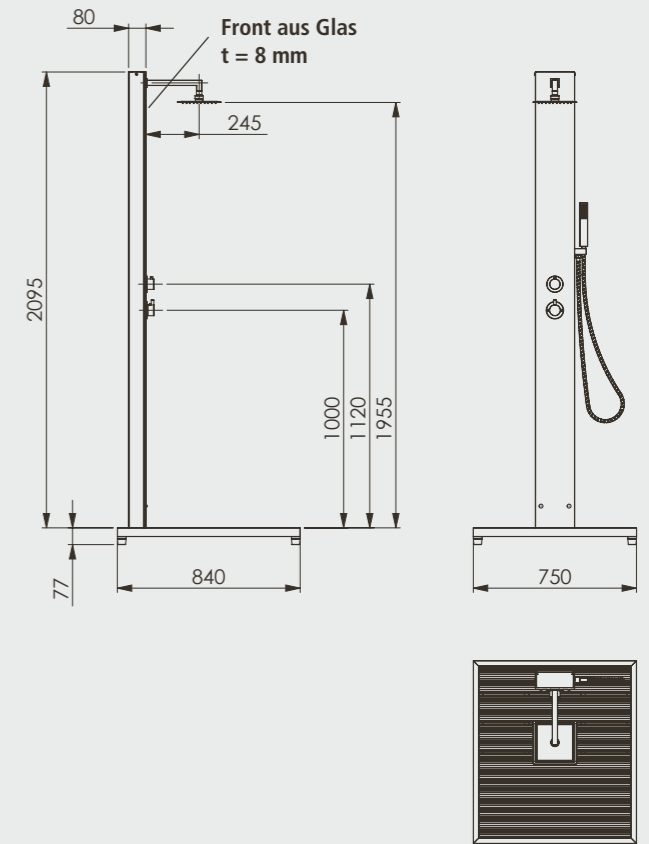
* Wood Plastic Composite
Technische Änderungen vorbehalten.



PRODUKTINFORMATIONEN KUBA

MATERIAL:	Edelstahl V2A, Sicherheitsglas 8 mm, WPC* als Bodenplatte
TYP:	Kalt- & Warmwasser
FUNKTION:	Kopf- und Handdusche
HÖHE BODEN BIS DUSCHKOPF:	1.955 mm
ARMATUR:	Einhebelmischer und Umsteller, Messing verchromt
WASSERANSCHLUSS:	Flexschläuche Kalt- und Warmwasser unter der Plattform 2 x ½" IG
GEWICHT:	37 kg
BODENPLATTE:	WPC Rost mit Edelstahlrahmen

* Wood Plastic Composite
Technische Änderungen vorbehalten.



ELBA

Glänzender Edelstahl (V2A), kombiniert mit einem außergewöhnlichen Design, so präsentiert sich die Dusche Elba als Hingucker in jedem Garten. Außer der Handbrause und Kopfdusche verfügt die Elba über eine zentrale Körperdusche zur individuellen Erfrischung.

Bequem mit einem Einhebelmischer können Sie die Wassertemperatur individuell regeln. Die großzügige Fußplatte aus WPC verhindert das Hochspritzen des Wassers. So bleiben Ihre Füße immer sauber.



KUBA

Die Gartendusche KUBA besticht durch Ihre schlichte Eleganz und ihr klares Design. Glänzender Edelstahl in Verbindung mit schwarzem Sicherheitsglas – ein Highlight für alle, die klare Formen lieben. Der verstellbare, verchromte Duschkopf und die Einhebelmischbatterie sind weitere Pluspunkte. Pflegeleicht und langlebig – freuen Sie sich auf Ihre Erfrischung in Ihrem Garten.



IDEAL
EDELSTAHL



TOBAGO

Klassisch elegant in Weiß gehalten, so präsentiert sich die Gartendusche TOBAGO für den designorientierten Gartenbesitzer.

Mit Kopf- und Handbrause sowie dem Einhebelmischer zur bequemen Regelung der Wassertemperatur ist die Dusche komplett ausgestattet. Hochwertiges Edelstahl in Kombination mit dem 8 mm starken Sicherheitsglas verbindet Eleganz mit pflegeleichtem Gebrauch.



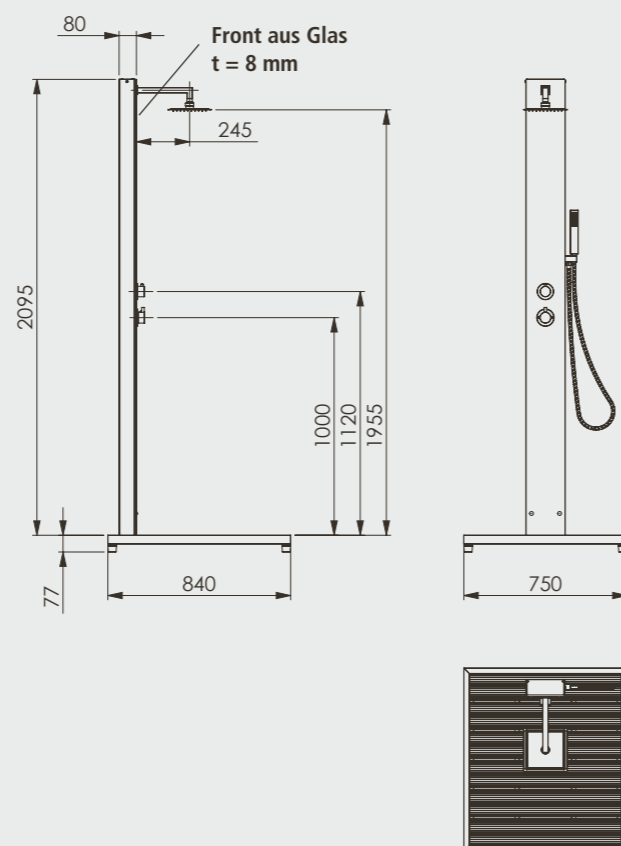
MENORCA

Die Kalt- und Warmwasserdusche MENORCA gefällt durch ein elegantes, geradliniges Design und hohe Funktionalität. Die Wasserzufuhr und Regelung der Wassertemperatur erfolgt über einen Einhebelmischer. Das geschliffene Gehäuse aus Edelstahl ist robust, pflegeleicht und verleiht der Dusche ein edles Design.



PRODUKTINFORMATIONEN TOBAGO

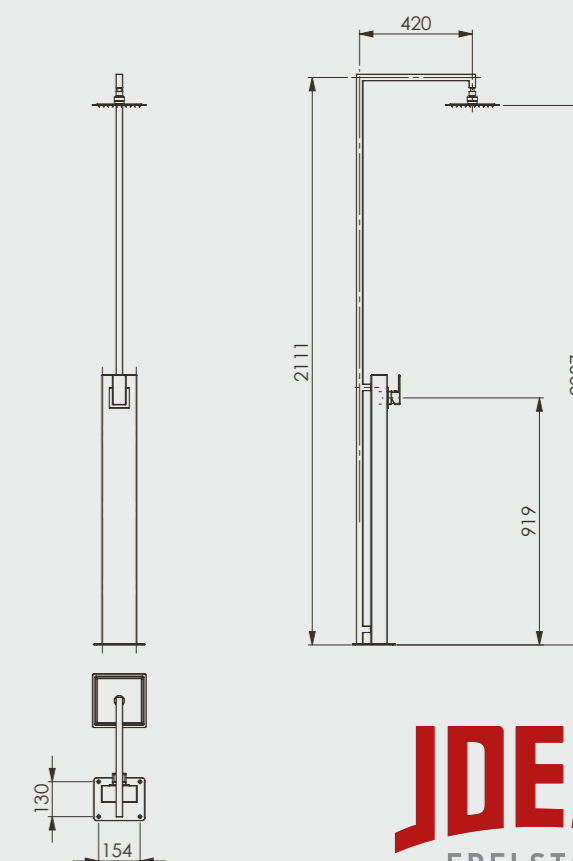
MATERIAL:	Edelstahl V2A, Sicherheitsglas 8 mm, WPC* als Bodenplatte
TYP:	Kalt- & Warmwasser
FUNKTION:	Kopf- und Handdusche
HÖHE BODEN BIS DUSCHKOPF:	1.955 mm
ARMATUR:	Einhebelmischer und Umsteller, Messing verchromt
WASSERANSCHLUSS:	Flexschläuche Kalt- und Warmwasser unter der Plattform 2 x ½" IG
GEWICHT:	37 kg
BODENPLATTE:	WPC Rost mit Edelstahlrahmen



PRODUKTINFORMATIONEN MENORCA

MATERIAL:	Edelstahl V2A, Oberfläche geschliffen
TYP:	Kalt- & Warmwasser
FUNKTION:	Kopfdusche
HÖHE BODEN BIS DUSCHKOPF:	2.043 mm
ARMATUR:	Einhebelmischer, Messing verchromt
WASSERANSCHLUSS:	Flexschläuche Kalt- und Warmwasser durch den Boden, ½" IG
GEWICHT:	18 kg
BEFESTIGUNG:	Flanschmontage

Technische Änderungen vorbehalten.



* Wood Plastic Composite

Technische Änderungen vorbehalten.

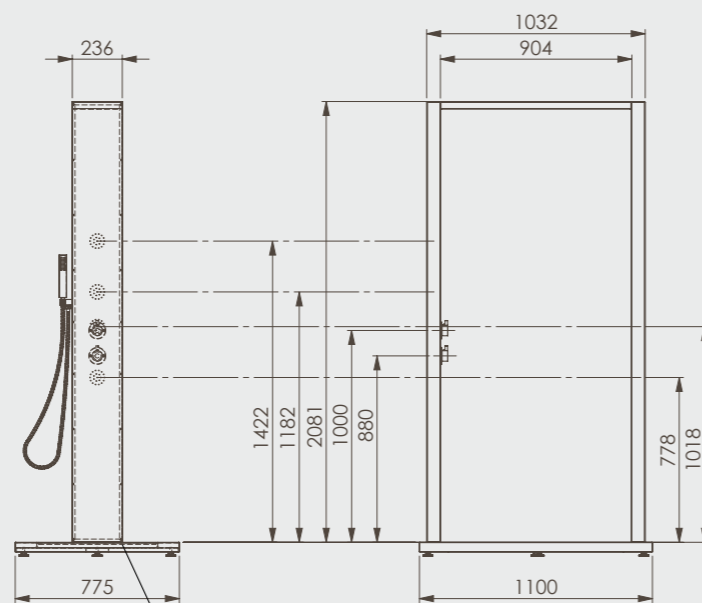
IDEAL
EDELSTAHL

PRODUKTINFORMATIONEN SAMOA

MATERIAL:	Edelstahl V2A und WPC*
TYP:	Kalt- & Warmwasser
FUNKTION:	Kopf-, Hand- & Körperdusche
HÖHE BODEN BIS DUSCHKOPF:	2.038 mm
ARMATUR:	Einhebelmischer und Umsteller, Messing verchromt
WASSERANSCHLUSS:	Flexschläuche Kalt- und Warmwasser durch den Boden, 1/2" IG, Rückenblech verschraubbar
GEWICHT:	52 kg
BODENPLATTE:	WPC Rost mit Edelstahlrahmen

* Wood Plastic Composite

Technische Änderungen vorbehalten.

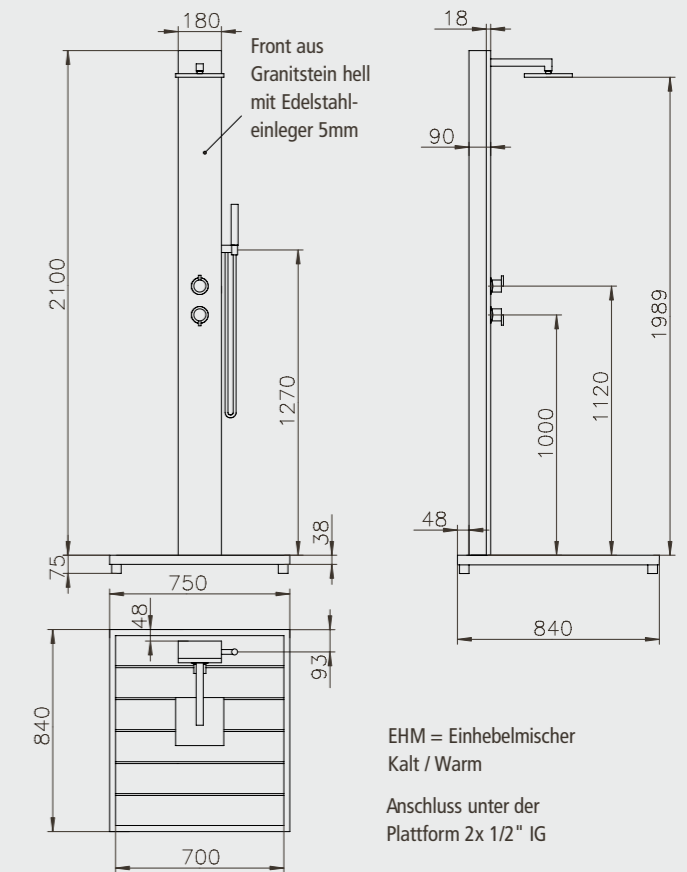


Kalt- und Warmwasseranschluss 1/2" IG unter der Plattform, Rückenblech verschraubbar

PRODUKTINFORMATIONEN ARGON

MATERIAL:	Edelstahl V2A, Granitsteinauflage 20 mm
TYP:	Kalt- & Warmwasser
FUNKTION:	Kopf- und Handdusche
HÖHE BODEN BIS DUSCHKOPF:	1.989 mm
ARMATUR:	Einhebelmischer und Umsteller, Messing verchromt
WASSERANSCHLUSS:	Flexschläuche Kalt- und Warmwasser unter der Plattform 2 x 1/2" IG
GEWICHT:	77 kg
BODENPLATTE:	Granitstein mit Edelstahl

Technische Änderungen vorbehalten.



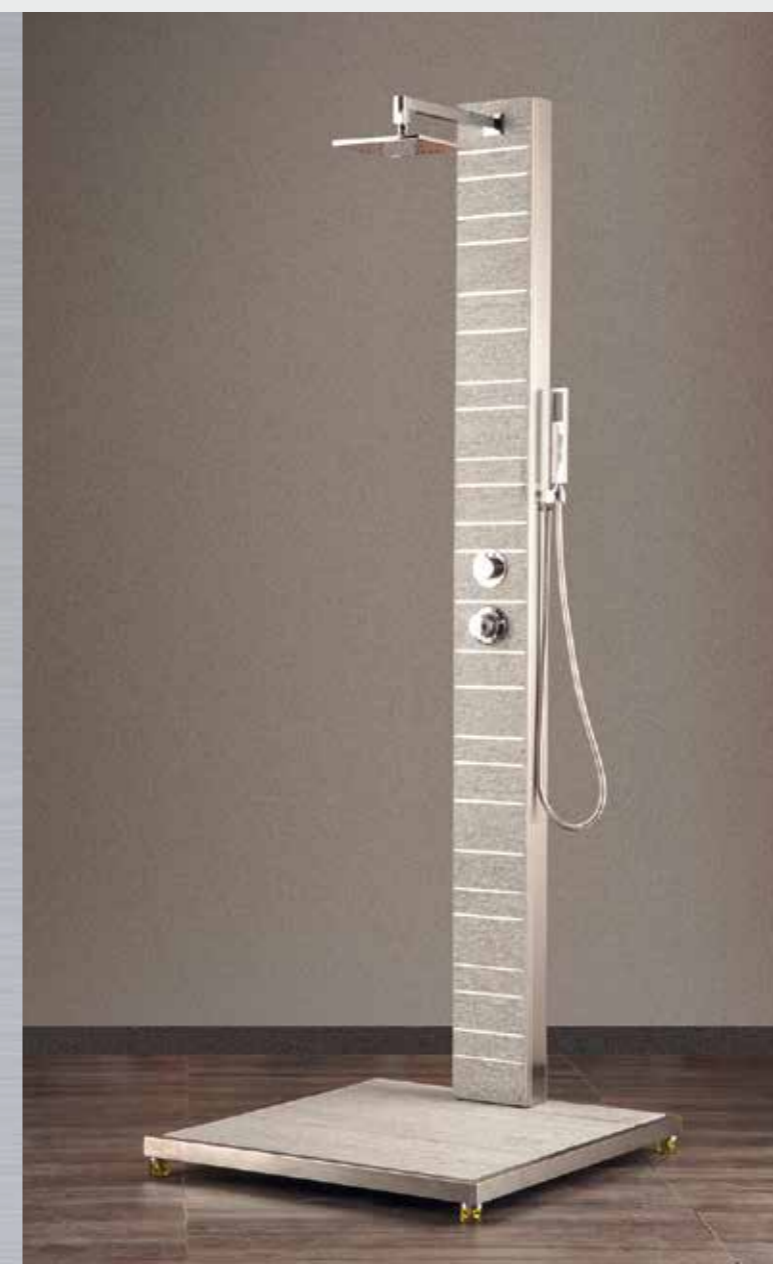
EHM = Einhebelmischer Kalt / Warm

Anschluss unter der Plattform 2x 1/2" IG



SAMOA

Die Rundumdusche für die ganze Familie! Mit der Dusche SAMOA wird das Duschen zum Vergnügen pur. Die Dusche verfügt über eine breite Kopfdusche, zwei gegenseitig angebrachte Körperbrausen und eine Handdusche. Über einen Regler wird das warme oder kalte Wasser gemischt, je nach Empfinden. Und dann Wasser marsch! Wellness pur in Ihrem Garten. Selbstverständlich ist die Dusche aus hochwertigem Edelstahl gefertigt. Die Bodenplatte besteht aus witterungsbeständigem WPC und schützt die Füße vor Verschmutzung.



ARGON

Die exklusive Dusche ARGON definiert die Kombination von Design, Qualität und Erfrischung völlig neu! Hochwertiger Granitstein, unterbrochen von Edelstahl-Riemchen, verleihen dieser Dusche ihr besonderes Aussehen und Exklusivität. Auch die Bodenplatte wurde mit den passenden Granitsteinen belegt, eingefasst in einem Edelstahlrahmen. So wird das Duschvergnügen zum exklusiven Wellness-Feeling.



IDEAL
EDELSTAHL



SYLT

Edel und schick, so präsentiert sich die Kalt- und Warmwasserdusche SYLT. Gebürstete Oberfläche, schlankes Design und die hochwertigen Materialien verwandeln die Dusche zu einem Hotspot in jedem Garten. Für Erfrischung ist bestens gesorgt. Einhebelmischer, Handbrause und ein integrierter Brausekopf (Ø60mm) sorgen für Duschspaß im Garten.



SYLT WM

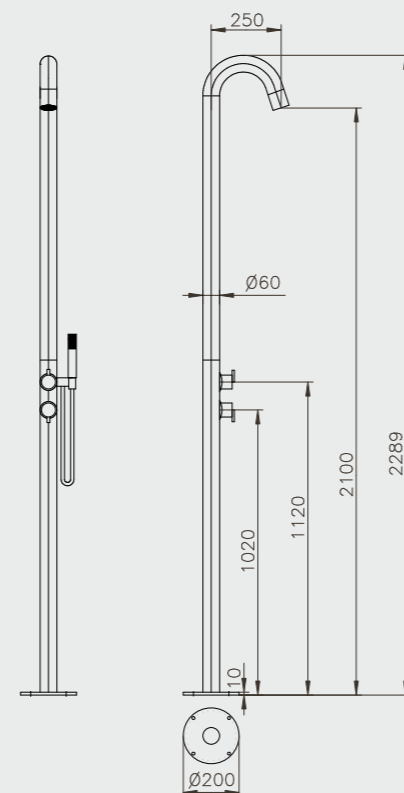
Wie aus einem Guss wirkt die Kalt- und Warmwasserdusche SYLT WM, die erste Dusche in unserem Sortiment, die zur Wandmontage geeignet ist. Die hochwertige Verarbeitung und die gebürsteten Oberflächen sorgen für eine tolle Haptik und ein edles Erscheinungsbild. Alle Komponenten, auch Einhebelmischer, Kopf- und Handbrause sind aus Edelstahl gefertigt. Mit nur drei Befestigungspunkten passt Sie perfekt an die Wände von Gebäuden, Saunen oder Gartenhäusern.



PRODUKTINFORMATIONEN SYLT

MATERIAL:	Edelstahl V2A, Oberfläche geschliffen
TYP:	Kalt- & Warmwasser
FUNKTION:	Kopf- und Handdusche
HÖHE BODEN BIS DUSCHKOPF:	2.100 mm
ARMATUR:	Einhebelmischer und Umsteller, Edelstahl geschliffen
WASSERANSCHLUSS:	Montagebox mit 2 x 3/4" Innengewinde
GEWICHT:	18 kg
BEFESTIGUNG:	Flanschmontage auf Montagebox

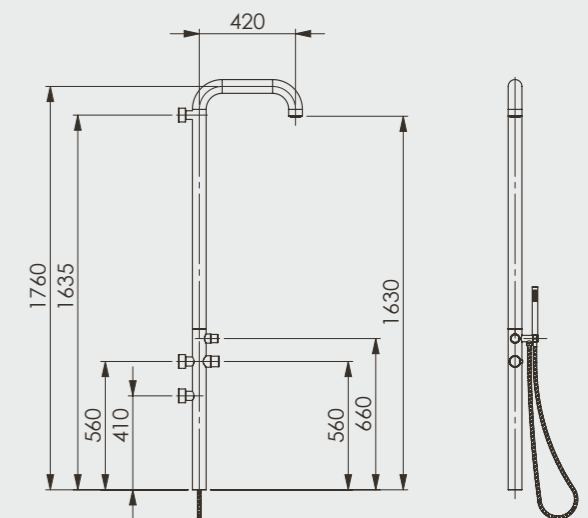
Technische Änderungen vorbehalten.



PRODUKTINFORMATIONEN SYLT WM

MATERIAL:	Edelstahl V2A, Oberfläche geschliffen
TYP:	Kalt- & Warmwasser
FUNKTION:	Kopf- und Handdusche
ARMATUR:	Einhebelmischer und Umsteller, Edelstahl geschliffen
WASSERANSCHLUSS:	Durch die Wandanschlüsse
GEWICHT:	16 kg
BEFESTIGUNG:	Wandmontage

Technische Änderungen vorbehalten.

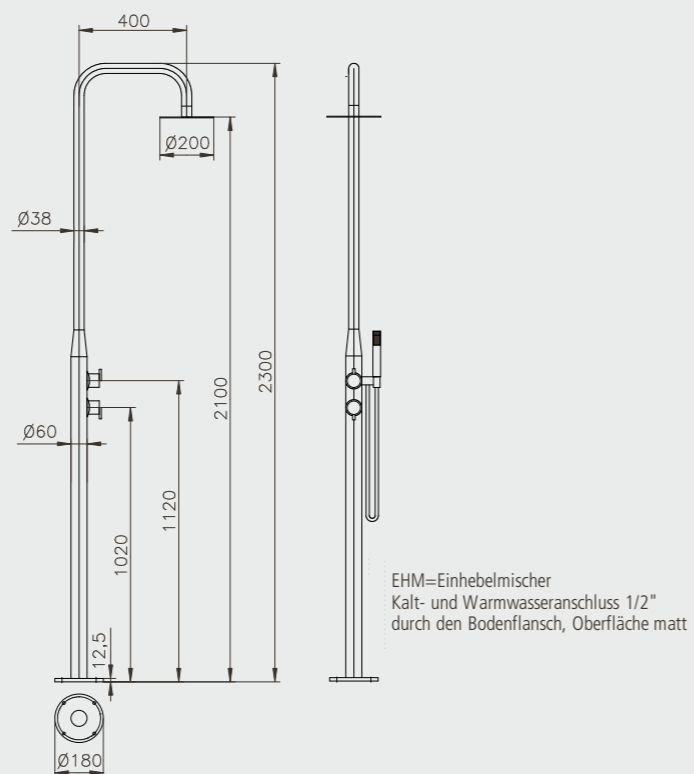


IDEAL
EDELSTAHL

PRODUKTINFORMATIONEN JUIST

MATERIAL:	Edelstahl V2A, Oberfläche geschliffen
TYP:	Kalt- & Warmwasser
FUNKTION:	Kopf- und Handdusche
HÖHE BODEN BIS DUSCHKOPF:	2.100 mm
ARMATUR:	Einhebelmischer und Umsteller, Edelstahl geschliffen
WASSERANSCHLUSS:	Montagebox mit 2 x 3/4" Innengewinde
GEWICHT:	20 kg
BEFESTIGUNG:	Flanschmontage auf Montagebox

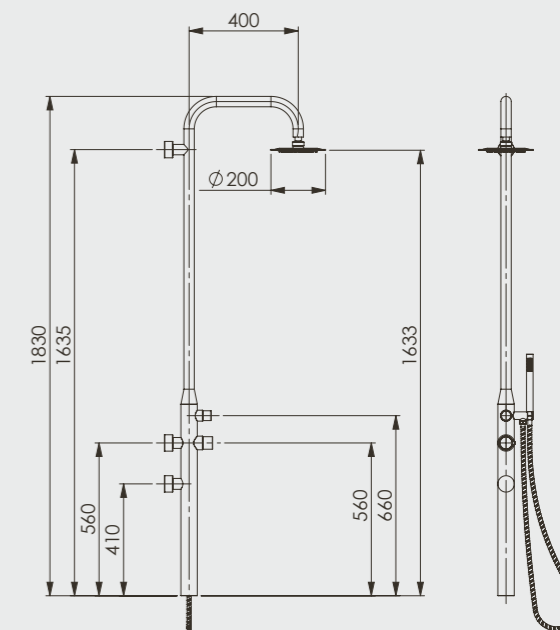
Technische Änderungen vorbehalten.



PRODUKTINFORMATIONEN JUIST WM

MATERIAL:	Edelstahl V2A, Oberfläche geschliffen
TYP:	Kalt- & Warmwasser
FUNKTION:	Kopf- und Handdusche
ARMATUR:	Einhebelmischer und Umsteller, Edelstahl geschliffen
WASSERANSCHLUSS:	Durch die Wandanschlüsse
GEWICHT:	17,5 kg
BEFESTIGUNG:	Wandmontage

Technische Änderungen vorbehalten.



JUIST

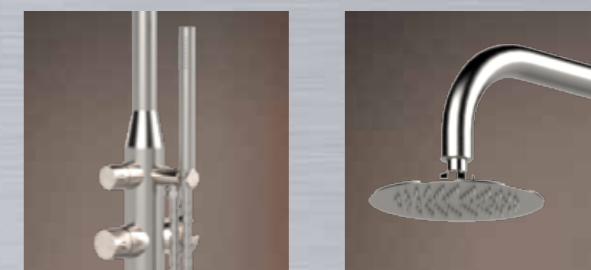
Schlank und elegant zeigt sich die Dusche JUIST. Das Gehäuse ist aus hochwertigem Edelstahl gefertigt, die gebürstete Oberfläche verleiht der Dusche einen edlen Charakter. Mit dem Einhebelmischer aus Edelstahl können Sie bequem die Wassertemperatur regeln, der große Duschkopf von 200 mm verleiht Regenschauer Gefühl. Mit der Handbrause lässt sich auch eine kleine Erfrischung schnell realisieren.



NEU 2021

JUIST WM

Rank und schlank wirkt die Dusche Juist WM, die zur Wandmontage geeignet ist. Über dem bereits schlanken Gehäuse mit Einhebelmischer und Umsteller verjüngt sich die Dusche hinauf zum Duschkopf, der mit 200 mm Durchmesser einen Regenschauer-Effekt erzeugt. Alle Komponenten, auch Einhebelmischer, Kopf- und Handbrause sind aus Edelstahl gefertigt. Die Montage und Wasserversorgung erfolgen über nur drei Punkte an der Wand von Gebäuden oder Wänden.



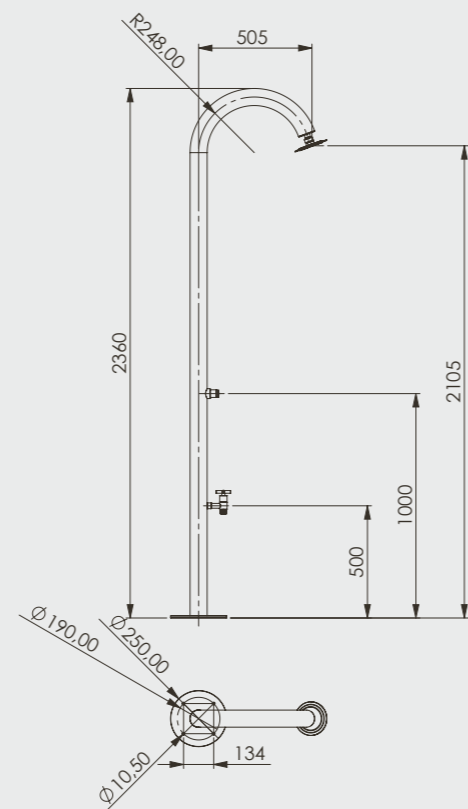
IDEAL
EDELSTAHL

PRODUKTINFORMATIONEN NEMO

MATERIAL:	Edelstahl V2A geschliffen
TYP:	Kaltwasser oder Kalt- & Warmwasser
FUNKTION:	Kopfdusche (optional mit zusätzlichem Entnahmehahn)
HÖHE BODEN BIS DUSCHKOPF:	ca. 2100 mm
ARMATUR:	Messing verchromt
WASSERANSCHLUSS:	Flexschläuche Kalt- und Warmwasser durch den Boden, 1/2" IG
GEWICHT:	22-24 kg
BEFESTIGUNG:	Flanschmontage
OPTIONAL:	Mit Frostschutz durch Heizband mit Thermostat

Technische Änderungen vorbehalten.

Für den Einsatz in öffentlichen Bädern geeignet!

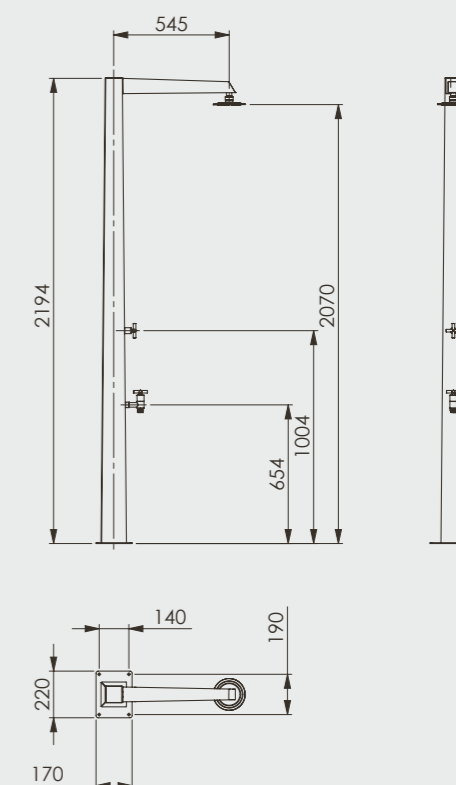


PRODUKTINFORMATIONEN NIAGARA

MATERIAL:	Edelstahl V2A geschliffen
TYP:	Kaltwasser oder Kalt- & Warmwasser
FUNKTION:	Kopfdusche mit zusätzlichem Entnahmehahn
HÖHE BODEN BIS DUSCHKOPF:	ca. 2070 mm
ARMATUR:	Messing verchromt
WASSERANSCHLUSS:	Flexschläuche Kalt- und Warmwasser durch den Boden, 1/2" IG
GEWICHT:	18-20 kg
BEFESTIGUNG:	Flanschmontage
OPTIONAL:	Mit Frostschutz durch Heizband mit Thermostat

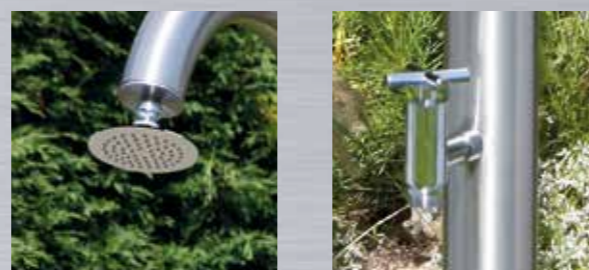
Technische Änderungen vorbehalten.

Für den Einsatz in öffentlichen Bädern geeignet!



NEMO

Schlank und dennoch massiv ist die Außendusche Nemo, die in mehreren Varianten bestellt werden kann. So ist diese Dusche als Kalt- und Warmwasserdusche (Typ EHM), oder als Kaltwasserdusche (Typ K) mit Kreuzgriffen bestellbar. Die Variante mit Selbstschlussventil (Typ SSV) kommt seit vielen Jahren auch in öffentlichen Bädern zum Einsatz. Optional ist die Dusche auch mit einem zusätzlichen Wasserentnahmehahn erhältlich. Die langlebigen Komponenten und die große Stabilität der Dusche sprechen für sich.



NIAGARA

Klare Kante zeigt die Außendusche Niagara, die in mehreren Ausführungen bestellt werden kann. Die Variante mit Selbstschlussventil (Typ SSV) ist eine Kaltwasserdusche, die meist in öffentlichen Bädern eingesetzt wird. Zur Verwendung im Privatgarten bieten wir die Niagara als Kaltwasserdusche (Typ K) oder Kalt- und Warmwasserdusche (Typ MB) jeweils mit Kreuzgriffen an. Die massiven Materialien und geschliffenen Oberflächen stehen für zeitlose Eleganz und Langlebigkeit.



IDEAL
EDELSTAHL



MADEIRA & KORSIKA

Klare Linien und Kanten zeichnen die Duschen Madeira und Korsika aus. Die halbhohen Gartenduschen bieten mit ihren geschliffenen Oberflächen und den glänzenden Armaturen eine edle Design-Kombination. Die eckigen Handbrausen komplettieren das Bild. Die Duschen können entweder als Kaltwasserduschen (Typ K) oder Kalt- und Warmwasserduschen (Typ MB) bestellt werden und erfreuen den Nutzer somit ganz nach seinem Geschmack.



Korsika

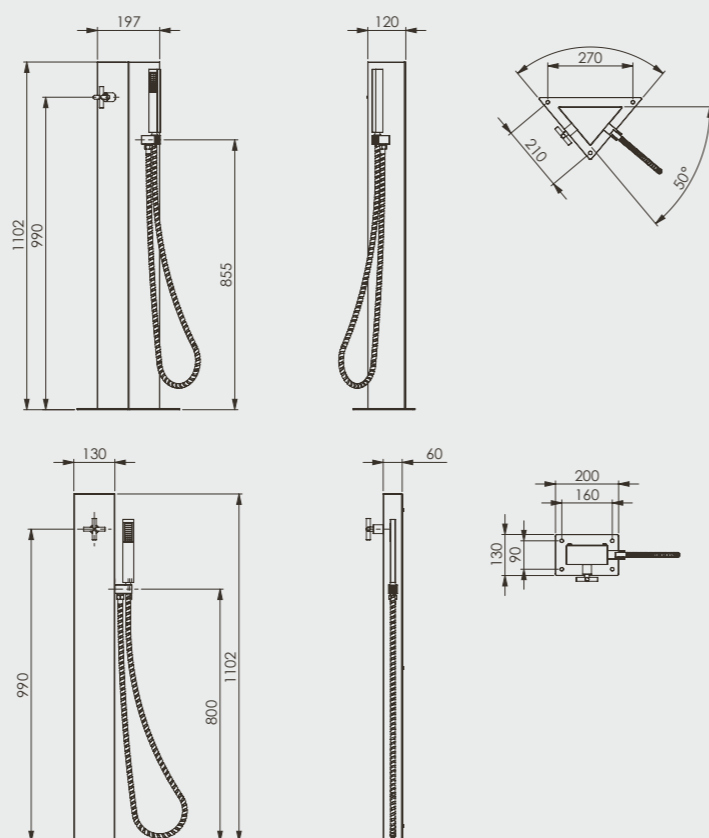


Madeira

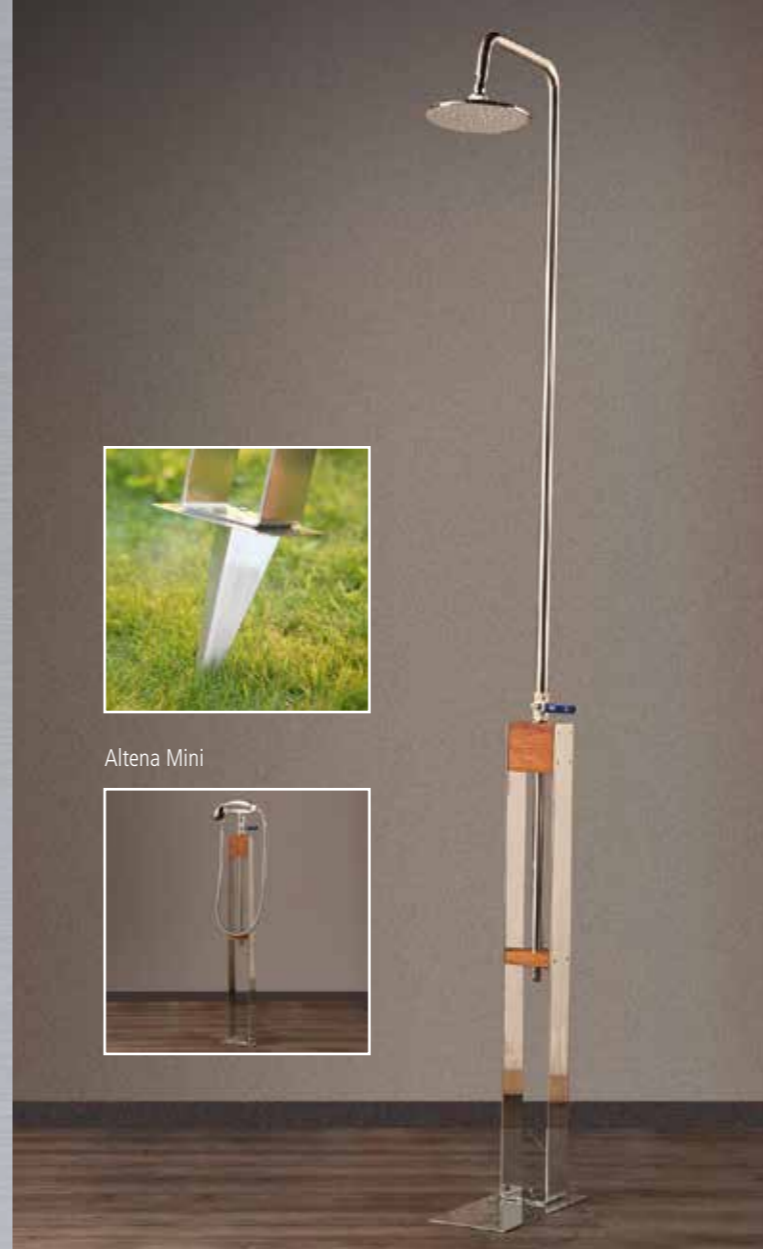
PRODUKTINFORMATIONEN MADEIRA & KORSIKA

MATERIAL:	Edelstahl V2A geschliffen
TYP:	Kaltwasser oder Kalt- & Warmwasser
FUNKTION:	Handbrause
HÖHE BODEN BIS DUSCHKOPF:	ca. 1100 mm
ARMATUR:	Mischbatterie oder Ventil, Messing verchromt
WASSERANSCHLUSS:	Flexschläuche Kalt- und Warmwasser durch den Boden, 1/2" IG
GEWICHT:	11-13 kg
BEFESTIGUNG:	Flanschmontage

Technische Änderungen vorbehalten.



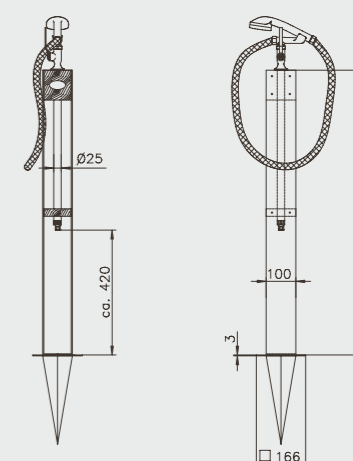
Altena Mini



ALTENA

Selbst einem Tag in der Sommersonne kann etwas fehlen: eine herrliche Erfrischung zwischendurch. Die bietet Ihnen die Gartendusche Altena. Ausgesuchtes Holz und hochwertiger Edelstahl verbinden sich bei ihr zu einer formschönen Einheit. Ihrem Garten wird dieses konsequent durchdachte Designobjekt mit Sicherheit stehen. Altena ist extrem stabil und einfach zu montieren. Per Erddorn wird die Dusche sicher im Rasen oder im Beet verankert, an den Gartenschlauch angeschlossen und schon kann der Sommer beginnen. Die ALTENA gibt es auch als Ausführung MINI nur mit Handdusche.

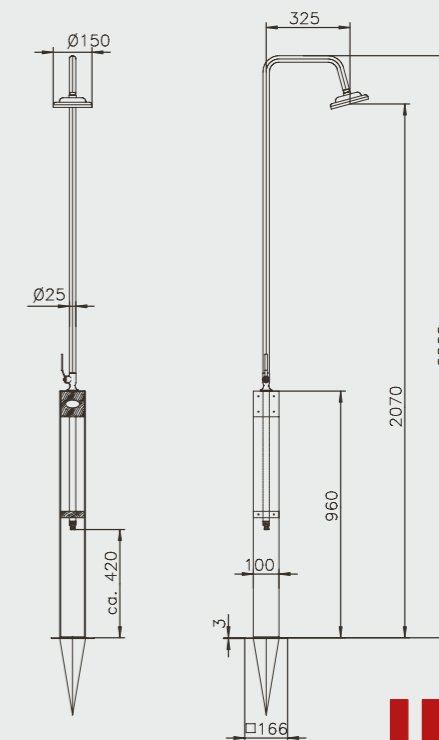
MASSZEICHNUNGEN ALTENA MINI



PRODUKTINFORMATIONEN ALTENA

MATERIAL:	Edelstahl V2A und witterungsbeständiges Holz
TYP:	Kaltwasser
HÖHE BODEN BIS DUSCHKOPF:	2.070 mm
ARMATUR:	Kugelhahn, Messing verchromt
WASSERANSCHLUSS:	Gartenschlauch, Gardena o.ä. System
GEWICHT:	Altena: 13 kg / Altena Mini: 10 kg
BEFESTIGUNG:	Erdspeiß (im Lieferumfang enthalten)

Technische Änderungen vorbehalten.

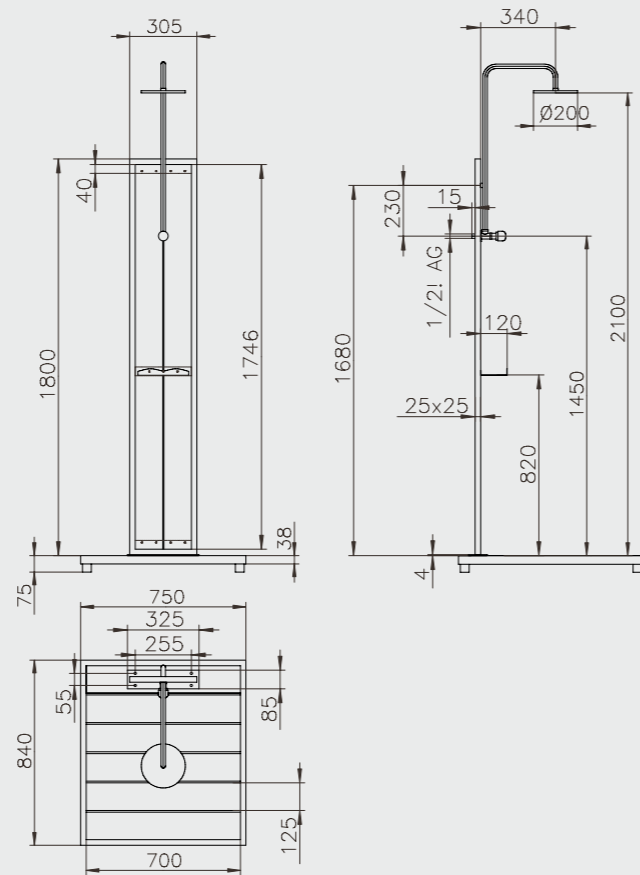


IDEAL
EDELSTAHL

PRODUKTINFORMATIONEN BAHAMA

MATERIAL:	Edelstahl V2A und WPC (wood plastic composite)
TYP:	Kaltwasser
HÖHE BODEN BIS DUSCHKOPF:	2.100 mm
ARMATUR:	Ventil Messing verchromt
WASSERANSCHLUSS:	Gartenschlauch, Gardena o.ä. System
GEWICHT:	37 kg
BODENPLATTE:	WPC Rost mit Edelstahl

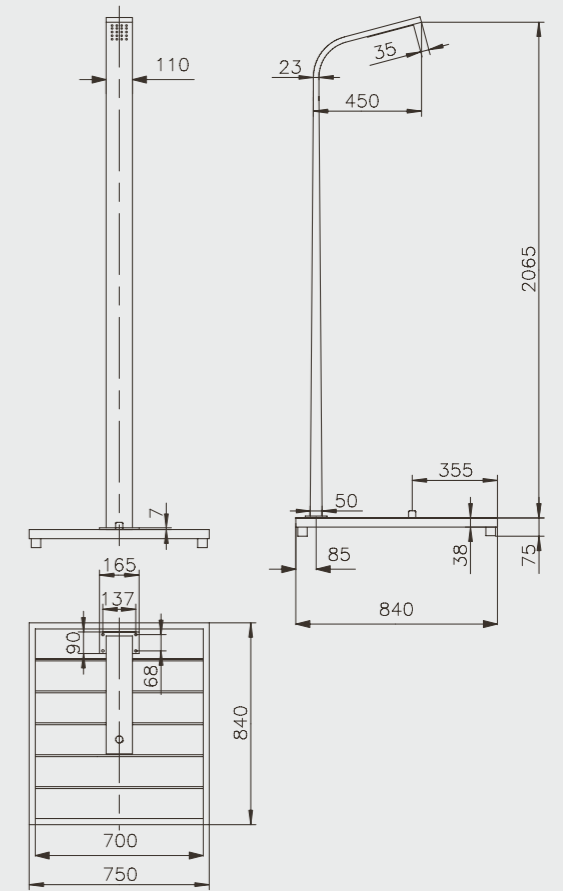
Technische Änderungen vorbehalten.



PRODUKTINFORMATIONEN IBIZA

MATERIAL:	Edelstahl V2A und WPC (wood plastic composite)
TYP:	Kaltwasser
HÖHE BODEN BIS DUSCHKOPF:	2.065 mm
ARMATUR:	Fußventil, Messing verchromt
WASSERANSCHLUSS:	Gartenschlauch, Gardena o.ä. System
GEWICHT:	28 kg
BODENPLATTE:	WPC Rost mit Edelstahl

Technische Änderungen vorbehalten.



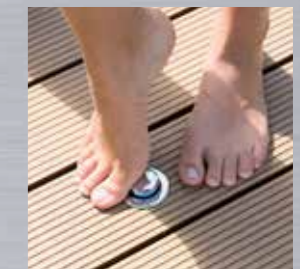
BAHAMA

Die Eleganz dieser Dusche wird durch die harmonisch aufeinander abgestimmte Materialwahl hervorgehoben. Hochwertiges, witterungsbeständiges WPC, eingerahmt von glänzendem Edelstahl, gibt dieser Dusche ihren eigenen Charakter. Der große Duschkopf verspricht großen Brausespaß, die integrierte Bodenplatte schützt Ihre Beine und Füße vor unerwünschten Schmutz. Die Bahama wird schnell an den Gartenschlauch angeschlossen (Gardena oder ähnliches System) und ist somit sofort einsatzbereit.

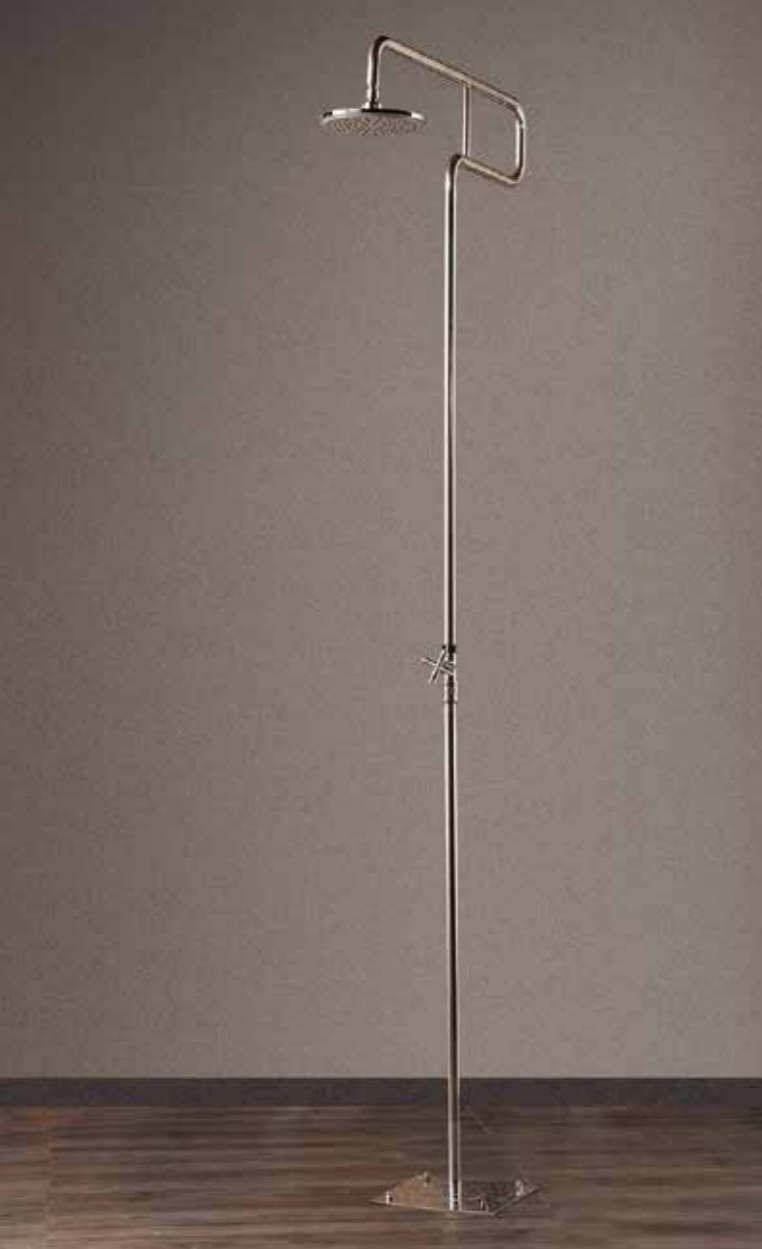


IBIZA

Schlank, elegant und edel, so muss eine Design-Gartendusche aussehen. Die Dusche IBIZA erfrischt den Körper und das Auge. Gefertigt aus hochwertigem Edelstahl und einer Bodenplatte aus witterungsbeständigem WPC ist die IBIZA schnell einsatzbereit und leicht zu pflegen. Der Anschluss des Gartenschlauchs erfolgt über Gardena (oder ähnliches System) unter der Bodenplatte. Der besondere Clou: Der integrierte Druckknopf in der Bodenplatte löst den erfrischenden Regenschauer aus.

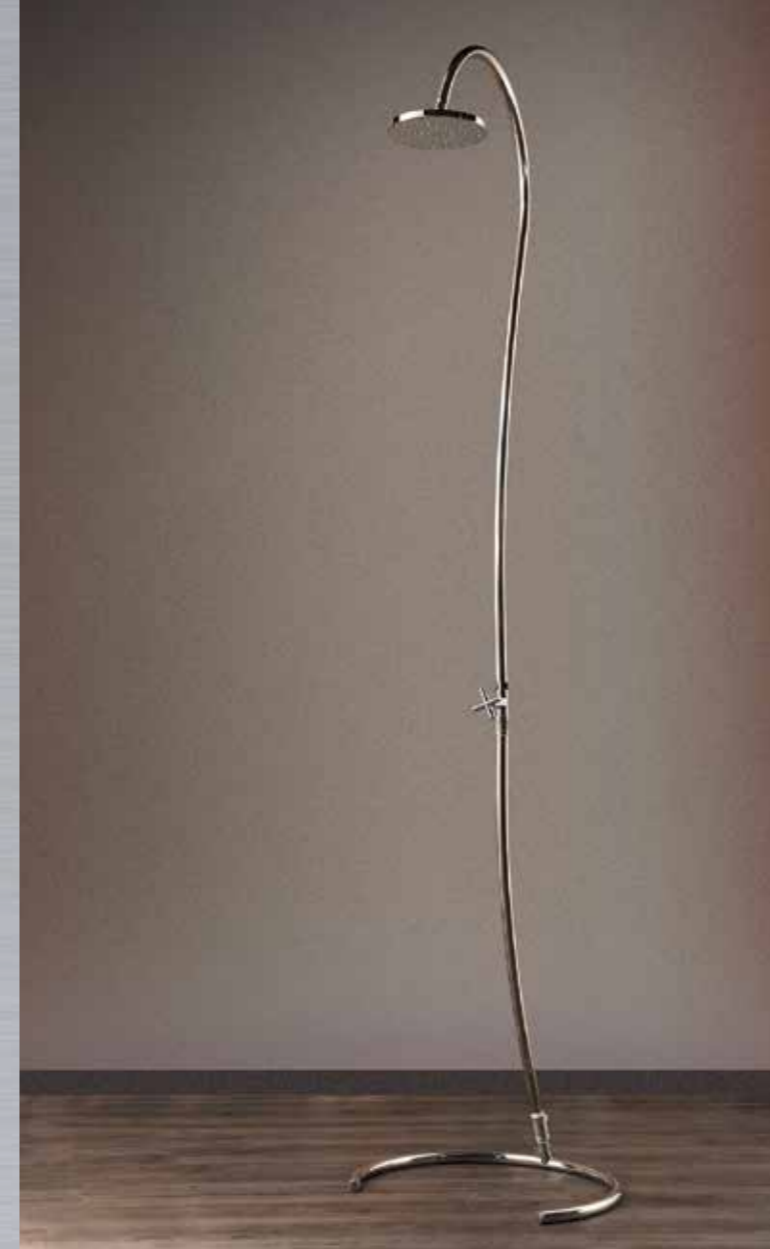


IDEAL
EDELSTAHL



TROMBONE

Herrlicher Regenschauer an einem heißen Tag – mit der Gartendusche Trombone können Sie sich an jeder Stelle Ihres Gartens erfrischen. Die Edelstahldusche V2A besticht durch ihr klares Design und praktische sowie vielfältige Einsatzmöglichkeiten. Durch den mitgelieferten Erddorn wird die Dusche sicher und schnell im Rasen oder Beet verankert. Selbstverständlich können Sie die Befestigungsplatte der Dusche auch fest montieren.



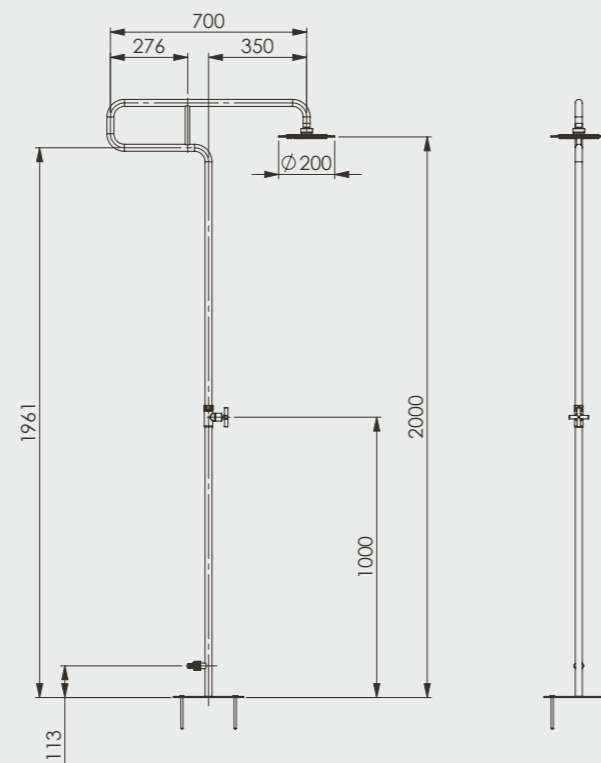
COBRA

Schnell im Einsatz und ein tolles Design – da freuen sich alle Familienmitglieder auf eine perfekte Erfrischung. Gefertigt aus hochwertigem Edelstahl V2A ist die Gartendusche Cobra schnell aufgebaut und punktet durch ihren flexiblen Einsatz. Der Anschluss erfolgt über einen handelsüblichen Gartenschlauch (Gardena oder ähnliches System). Eine perfekte Erfrischung im Sommer.



PRODUKTINFORMATIONEN TROMBONE

MATERIAL:	Edelstahl V2A
TYP:	Kaltwasser
HÖHE BODEN BIS DUSCHKOPF:	2.000 mm
ARMATUREN:	Messing verchromt
DUSCHKOPF:	Kunststoff verchromt
WASSERANSCHLUSS:	Gartenschlauch, Gardena o.ä. System
GEWICHT:	8 kg
BEFESTIGUNG:	mittels Erddornen (im Lieferumfang enthalten)

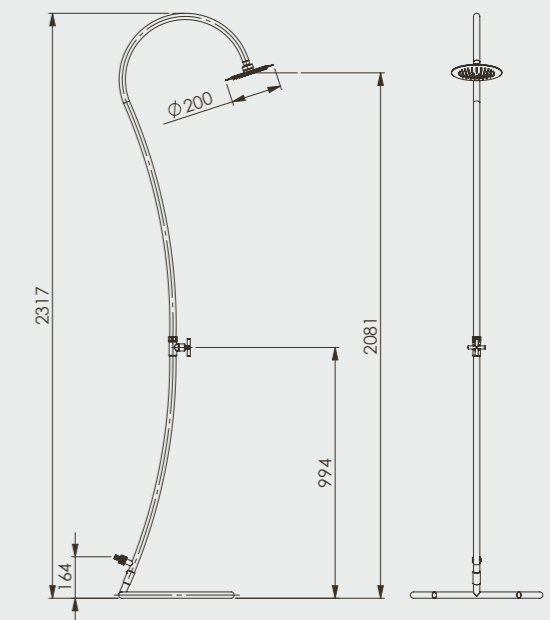


Technische Änderungen vorbehalten.

PRODUKTINFORMATIONEN COBRA

MATERIAL:	Edelstahl V2A
TYP:	Kaltwasser
HÖHE BODEN BIS DUSCHKOPF:	2.100 mm
ARMATUR:	Messing verchromt
DUSCHKOPF:	Kunststoff verchromt
WASSERANSCHLUSS:	Gartenschlauch, Gardena o.ä. System
GEWICHT:	7 kg
BEFESTIGUNG:	selbststehend

Technische Änderungen vorbehalten.

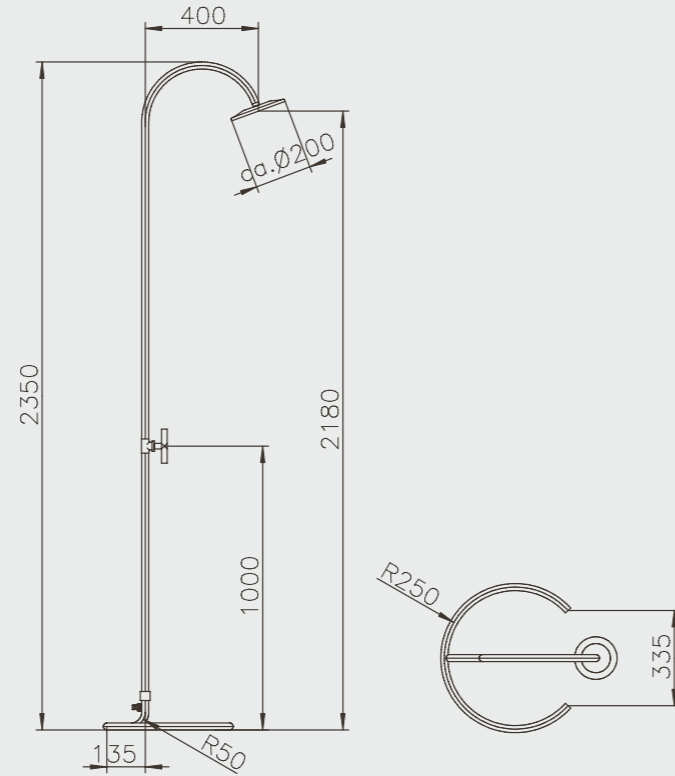


IDEAL
EDELSTAHL

PRODUKTINFORMATIONEN MARLIN

MATERIAL:	Edelstahl V2A
TYP:	Kaltwasser
HÖHE BODEN BIS DUSCHKOPF:	2.180 mm
ARMATUR:	Messing verchromt
DUSCHKOPF:	Kunststoff verchromt
WASSERANSCHLUSS:	Gartenschlauch, Gardena o.ä. System
GEWICHT:	6 kg
BEFESTIGUNG:	selbststehend

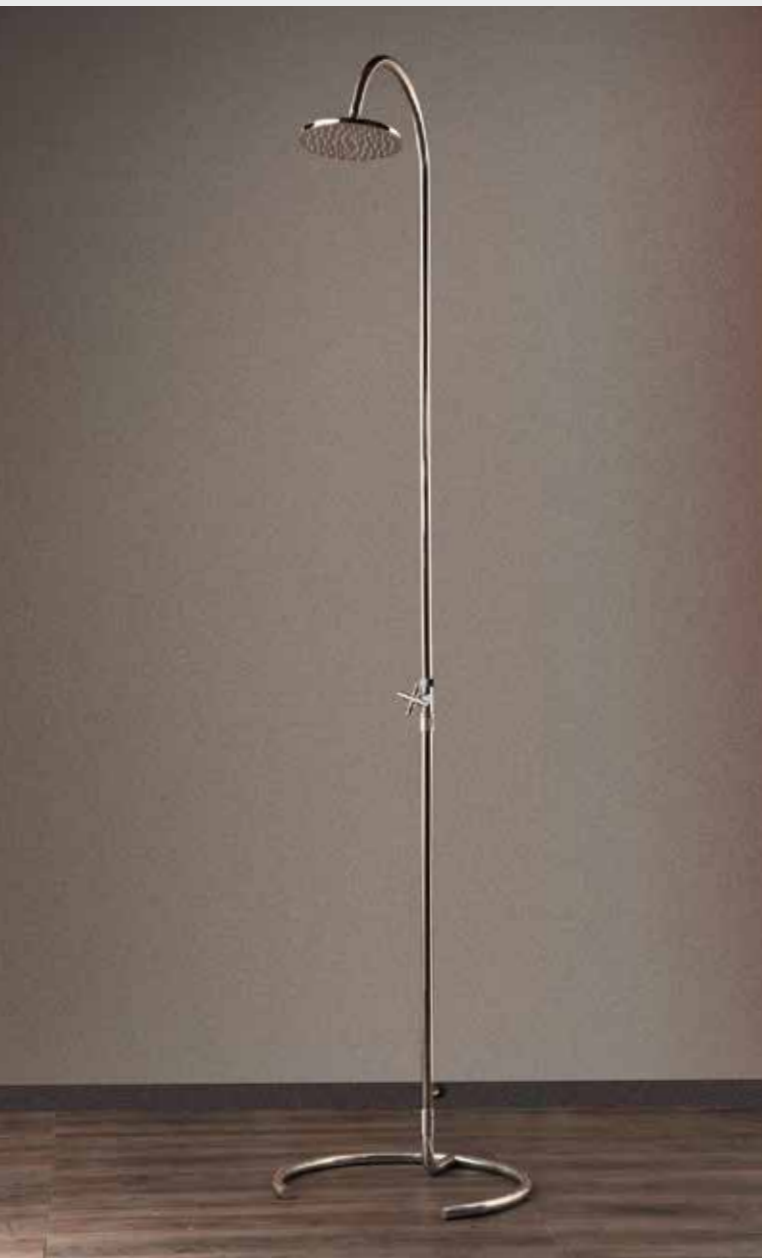
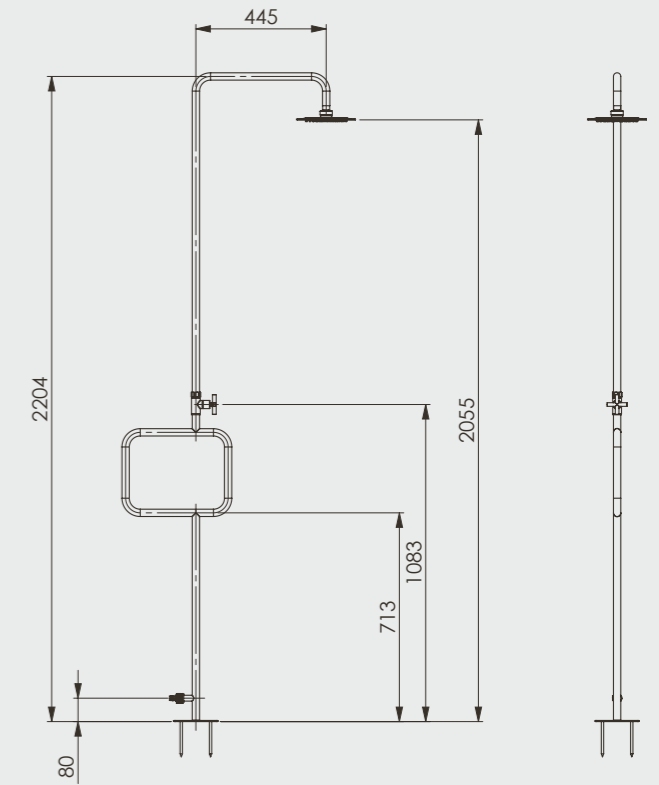
Technische Änderungen vorbehalten.



PRODUKTINFORMATIONEN PACIFIC

MATERIAL:	Edelstahl V2A
TYP:	Kaltwasser
HÖHE BODEN BIS DUSCHKOPF:	2.090 mm
ARMATUR:	Kugelhahn, Messing verchromt
DUSCHKOPF:	Kunststoff verchromt
WASSERANSCHLUSS:	Gartenschlauch, Gardena o.ä. System
GEWICHT:	7 kg
BEFESTIGUNG:	mittels Erddorn (im Lieferumfang enthalten)

Technische Änderungen vorbehalten.



MARLIN

Schnell aufgebaut, flexibel im Einsatz und ein edler Blickfang. Überraschen Sie Ihre Familie im Sommer mit einer „glänzenden“ Erfrischung. Die Gartendusche Marlin, aus beständigem Edelstahl V2A gefertigt, ist schnell aufgebaut. Der große Duschkopf verspricht Duschvergnügen pur. Der Anschluss erfolgt über einen handelsüblichen Schlauch (Gardena oder ähnliches System).

Jetzt kann der Sommer kommen.



Bodenplatte ist nicht Teil des Lieferumfanges.

PACIFIC

Form, Funktion und kühle Erfrischung, da freuen sich alle Sonnenanbeter! Die Gartendusche „Pacific“ überzeugt durch ihre schnelle Einsatzmöglichkeit und Ihr schlankes Design. Die aus hochwertigem Edelstahl V2A gefertigte Dusche verfügt über einen integrierten Rasendorn zur sicheren Stand in Ihrem Garten.

Der Clou: durch die besondere Ausführung in der Form der Dusche ist ein Handtuchhalter inklusive.

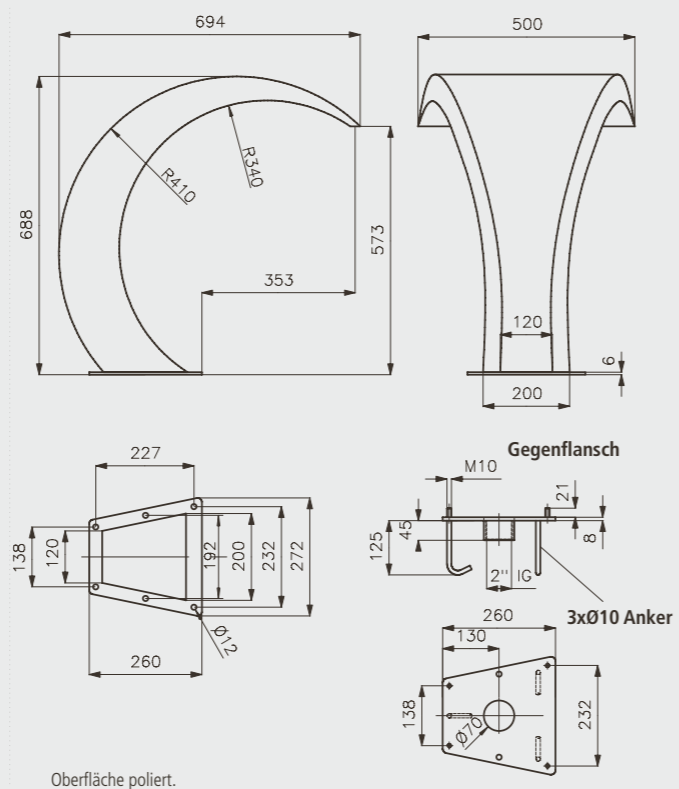


IDEAL
EDELSTAHL

PRODUKTINFORMATIONEN SCHWALLDUSCHE NEVADA

MATERIAL:	Edelstahl V4A poliert
HÖHE:	ca. 690 mm
AUSLAUF:	ca. 500 mm
EMPF. PUMPENLEISTUNG:	12-15 m³/h
WASSERANSCHLUSS:	2" IG
inkl. Gegenflansch	

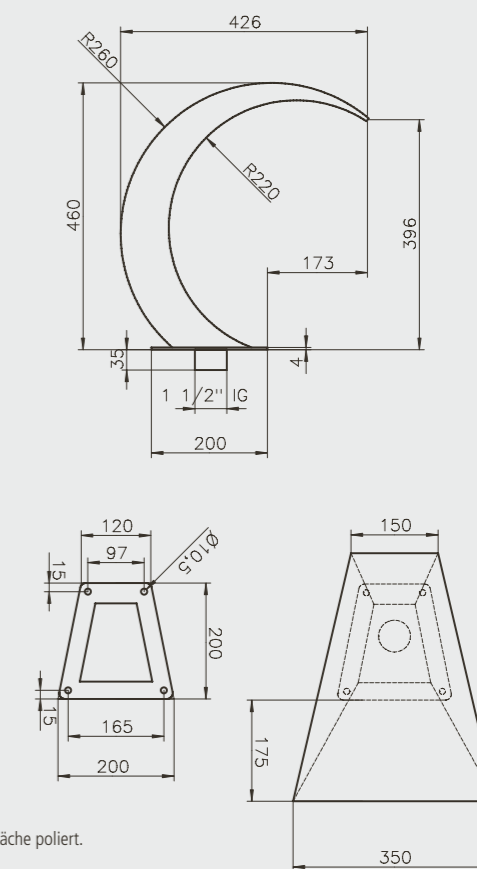
Technische Änderungen vorbehalten.



PRODUKTINFORMATIONEN SCHWALLDUSCHE PHOENIX

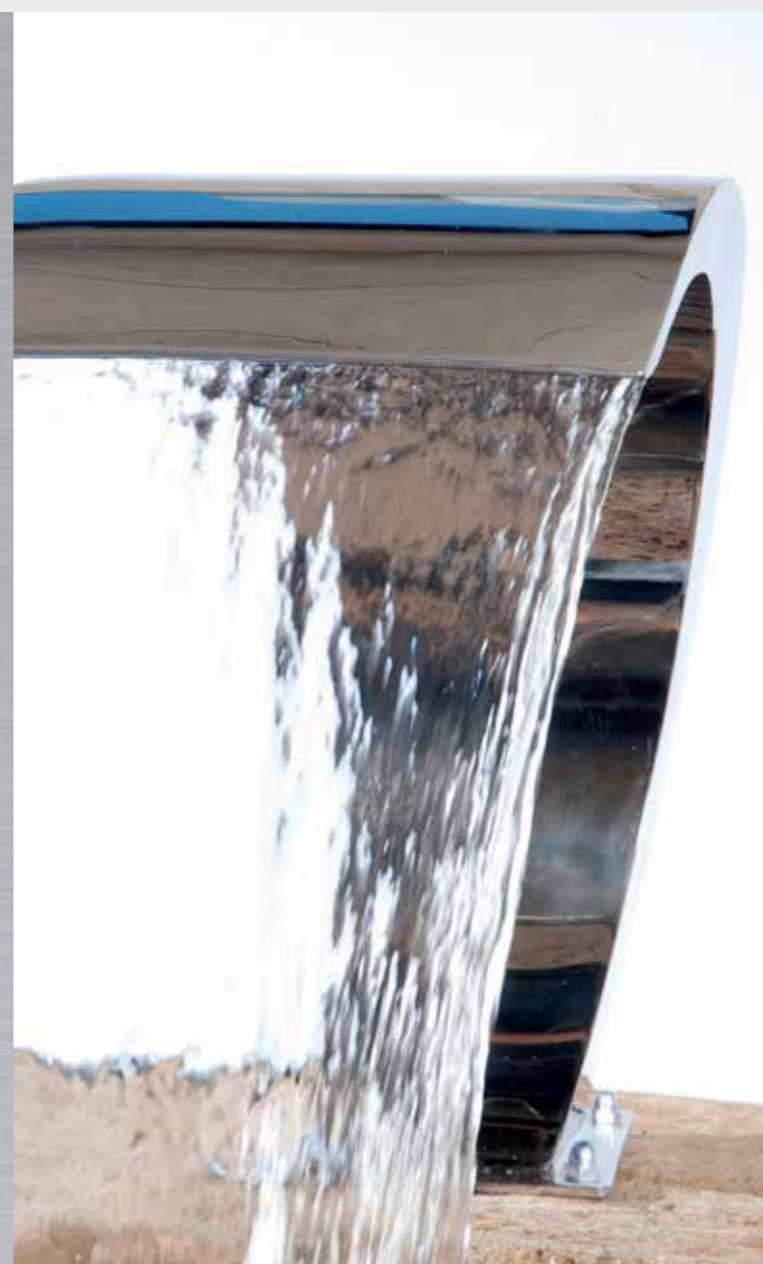
MATERIAL:	Edelstahl V4A poliert
HÖHE:	ca. 460 mm
AUSLAUF:	ca. 350 mm
EMPF. PUMPENLEISTUNG:	12-15 m³/h
WASSERANSCHLUSS:	1 1/2" IG

Technische Änderungen vorbehalten.



SCHWALLDUSCHE NEVADA

Schwallduschen sind Badespaß und Wasserattraktion in einem. Der gleichmäßige Wasserauslauf dient zur sanften Massage oder als Highlight an Ihrem Pool. Die Edelstahloberfläche ist poliert und vermittelt einen edlen Eindruck. Die Montage erfolgt auf dem Beckenrand.



SCHWALLDUSCHE PHOENIX

Klein aber oho! So präsentiert sich unsere Schwalldusche PHOENIX. Mit polierter Oberfläche und einfacher Montage (kein Gegenflansch notwendig) bietet diese Schwalldusche Massagespaß auch für kleinere Schwimmbäder.





SCHWALLDUSCHE ALASKA

Mit der Schwalldusche ALASKA können Sie sich nicht nur entspannt den Rücken massieren lassen, die geschwungene Form und die polierte Oberfläche setzen auch optische Reize rund um Ihren Pool. Gleich einer Edelstahl-Skulptur wird die Schwalldusche zu einem Highlight der besonderen Form.



SCHWALLDUSCHE ARIZONA

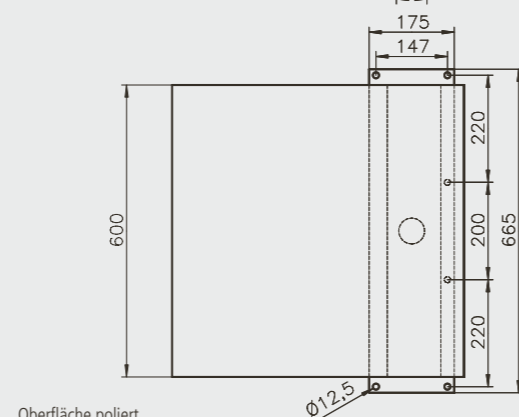
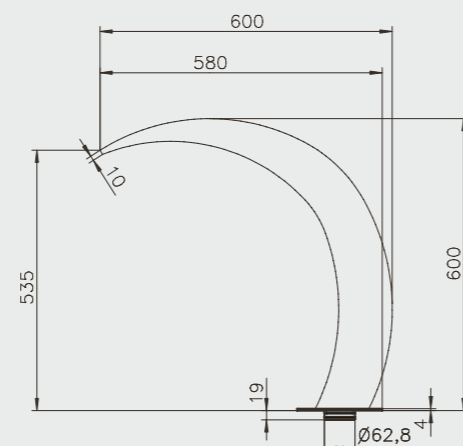
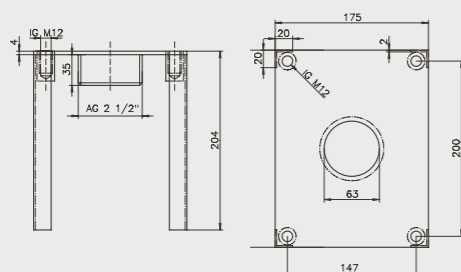
Klassisch gerade, wie eine Säule, bietet die Schwalldusche ARIZONA Wasserspaß pur. Der breite Auslauf von 500 mm bewirkt einen starken Wasserschwall zur Massage und Entspannung. Bei der Montage wird kein Gegenflansch benötigt. Somit ist die Schwalldusche schnell einsatzbereit.



PRODUKTINFORMATIONEN ALASKA

MATERIAL:	Edelstahl V4A poliert
HÖHE:	ca. 600 mm
AUSLAUF:	ca. 600 mm
EMPF. PUMPENLEISTUNG:	12-15 m³/h
WASSERANSCHLUSS:	2 1/2" AG
Inkl. Gegenflansch	

Technische Änderungen vorbehalten.

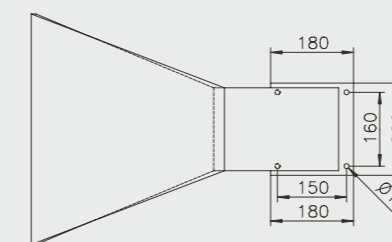


Oberfläche poliert.

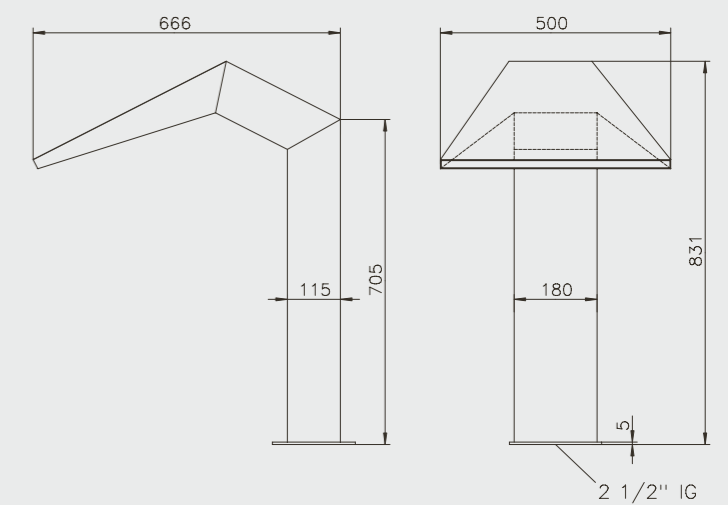
PRODUKTINFORMATIONEN ARIZONA

MATERIAL:	Edelstahl V4A geschliffen
HÖHE:	ca: 705 / 831 mm
AUSLAUF:	ca. 500 mm
EMPF. PUMPENLEISTUNG:	12-15 m³/h
WASSERANSCHLUSS:	2 1/2" IG

Technische Änderungen vorbehalten.



Oberfläche geschliffen.

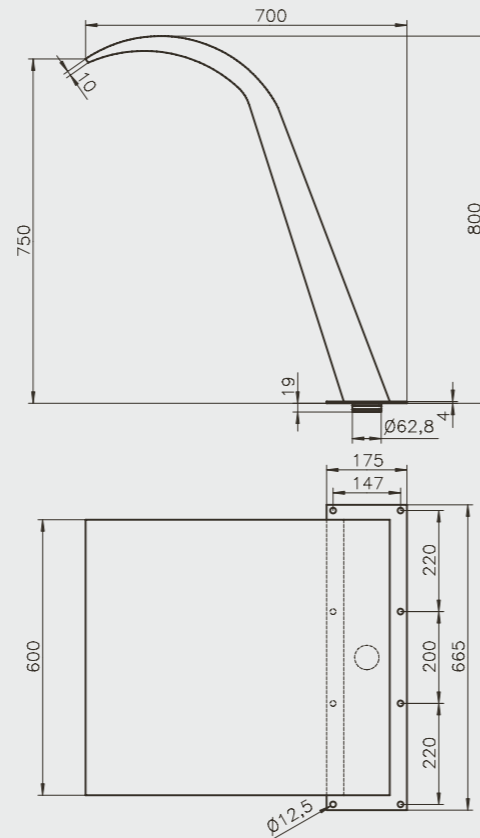
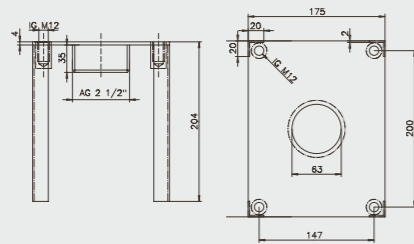


IDEAL
EDELSTAHL

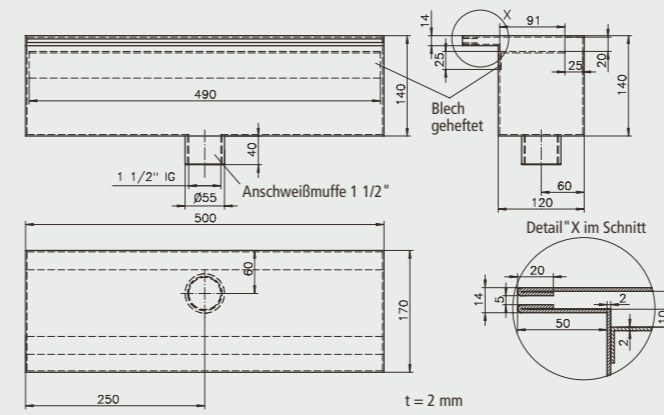
PRODUKTINFORMATIONEN SCHWALLDUSCHE INDIANA

MATERIAL:	Edelstahl V4A poliert
HÖHE:	ca. 800 mm
AUSLAUF:	ca. 600 mm
EMPF. PUMPENLEISTUNG:	12-15 m³/h
WASSERANSCHLUSS:	2 1/2" AG
Inkl. Gegenflansch	

Technische Änderungen vorbehalten.



Oberfläche poliert.



Oberfläche geschliffen.

SCHWALLAUSLAUF TEXAS

Der Schwallauslauf TEXAS ist die perfekte Ergänzung für jeden Garten. Ob als eingebauter, kleiner Wasserfall im Bachlauf, oder als Wasserattraktion am Pool, die stabile Ausführung sorgt überall für Freude. Die geschliffene Oberfläche wirkt edel, die Montage ist leicht zu realisieren.

PRODUKTINFORMATIONEN SCHWALLAUSLAUF TEXAS

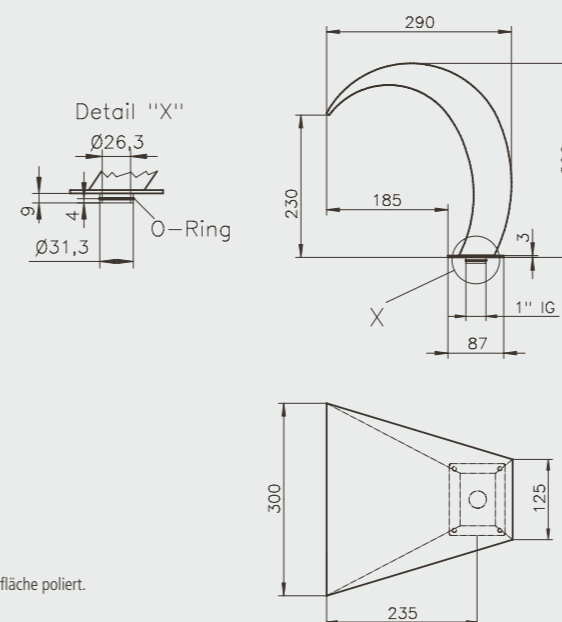
MATERIAL:	Edelstahl V4A geschliffen
HÖHE:	ca. 140 mm
AUSLAUF:	ca. 490 mm
EMPF. PUMPENLEISTUNG:	2 – 3 m³/h
WASSERANSCHLUSS:	1 1/2" IG

Technische Änderungen vorbehalten.



SCHWALLDUSCHE INDIANA

Extravagante, schlanke Form und glänzend polierter Edelstahl – mit der Schwaldusche INDIANA wird Wasserattraktion und Design bestmöglich verbunden. Mit einer Höhe von 700 mm und einer Breite von 600 mm bietet diese Schwaldusche dem Poolbesitzer eine außergewöhnliche Wassermassage. Gleichzeitig wirkt die Schwaldusche durch ihr Design leicht und transparent.



Oberfläche poliert.

SCHWALLDUSCHE MAINE

Eine kleine Schwaldusche, die ohne zusätzliche Pumpe auskommt. Eine preiswerte Wasserattraktion auch für kleinere Schwimmbecken. Gefertigt aus hochwertigem Edelstahl V4A wird die Schwaldusche Maine mit polierter Oberfläche geliefert. Eine Gegenflansch gehört ebenfalls zum Lieferumfang.

PRODUKTINFORMATIONEN SCHWALLDUSCHE MAINE

MATERIAL:	Edelstahl V4A poliert
HÖHE:	ca. 290 mm
AUSLAUF:	ca. 300 mm
EMPF. PUMPENLEISTUNG:	5 m³/h
WASSERANSCHLUSS:	1" IG
Inkl. Gegenflansch	

Technische Änderungen vorbehalten.

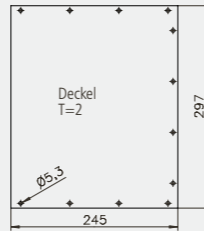
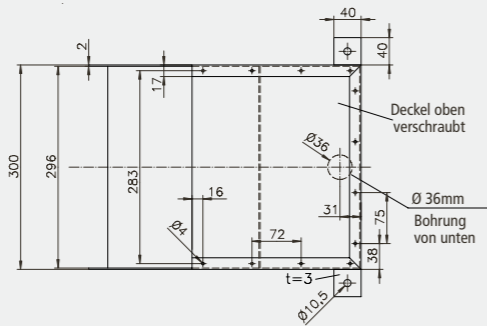
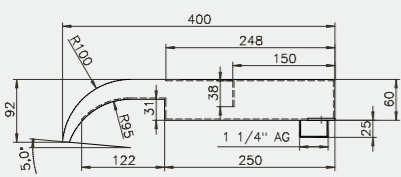
IDEAL
EDELSTAHL



CASCADE

Die Edelstahl-Wasserfälle sind für alle Garten- und Schwimmbadbesitzer ein exklusiver Höhepunkt. Die schwere Edelstahl-Ausführung kann in jede Nische eingebaut werden, als Wasserfall für Ihren Pool oder als attraktive Cascade in einem Bachlauf. Durch die integrierte LED/RGB Beleuchtung (Option) gestalten Sie Ihr persönliches Ambiente bei Dunkelheit. Ein weiteres Plus: Außer unseren Standardbreiten 300mm, 500mm und 800mm können wir Ihnen Ihr individuelles Maß bis zu einer Gesamtbreite von 1500mm fertigen.

PRODUKTINFORMATIONEN CASCADE



Oberfläche poliert.

MATERIAL:	Edelstahl V2A poliert	Edelstahl V2A poliert	Edelstahl V2A poliert
HÖHE:	60 mm	60 mm	60 mm
AUSLAUF:	300 mm	500 mm	800 mm
GESAMTLÄNGE:	400 mm	400 mm	600 mm
EMPF. PUMPENLEISTUNG:	0,35 KW/230 Volt	0,35 KW/230 Volt	0,35 KW/230 Volt
WASSERANSCHLUSS:	1 ¼" AG	1 ¼" AG	1 ¼" AG
FÖRDERMENGE:	2500 l/h	3600 l/h	5800 l/h

Technische Änderungen vorbehalten.



SCHWALLROHR MIT 4 AUFSÄTZEN

Erfrischung, Massage und Spaß – die Edelstahl-Schwallrohre bieten unterschiedliche Möglichkeiten. Die sehr stabil gebauten Schwallrohre aus Edelstahl haben einen Rohrdurchmesser von 51 mm und eine Höhe von ca. 110 cm. Man kann unter vier verschiedenen Düsenansätzen wählen: rund, 6-strahlig rund, flach, 4-strahlig flach. Die Düsenansätze sind bereits werkseitig montiert und eingedichtet. Eine Pumpenleistung von ca. 8m³/h wird empfohlen. Der Anschluss erfolgt über ein Innengewinde 2".

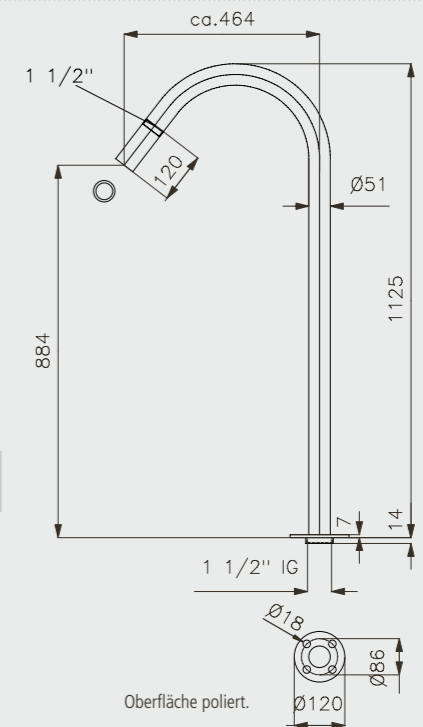
4 mögliche Ausläufe:



PRODUKTINFORMATIONEN SCHWALLROHR

MATERIAL:	Edelstahl V2A
TYP:	Schwallrohr
HÖHE:	ca. 1.125 mm
WASSERANSCHLUSS:	1 ½" IG
GEWICHT:	6 kg
EMPF. PUMPENLEISTUNG:	8 – 10 m ³ /h

Technische Änderungen vorbehalten.



Oberfläche poliert.

IDEAL
EDELSTAHL



SCHWALLDUSCHE AQUARIUS

Außergewöhnlich und edel – die Wasserattraktion AQUARIUS trifft den besonderen Geschmack. Aus beständigen Edelstahl und Acrylglas gefertigt, tanzen Luftblasen, illuminiert von langlebigen LED/RGB Leuchten, innerhalb des kleinen Aquariums. Ein gleichmäßiger Wasserfall ergießt sich in den pool oder den Schwimmteich. Besonders in der Dämmerung oder bei Nacht erleben Sie ein Farbspektakel der besonderen Art. Wasserfall, Luftblasen und LED/RGB Beleuchtung sind getrennt regelbar.



SCHWALLDUSCHE CARIBIC

Die neue Schwalldusche Caribic ist ein echtes Highlight am Beckenrand. Am Tag werden die Sonnenstrahlen glitzernd im Acrylglas reflektiert und in der Dunkelheit sorgt die integrierte LED-Beleuchtung für stimmungsvolles Ambiente. Je nach Pumpenleistung kann man sich auch leicht massieren lassen. Aufgrund der geringen Höhe von nur 30 cm passt die Schwalldusche sogar unter viele Schiebehallen, und ist zudem für Becken mit Salzelektrolyse geeignet. Die Caribic ist somit eine echte Wasserattraktion!

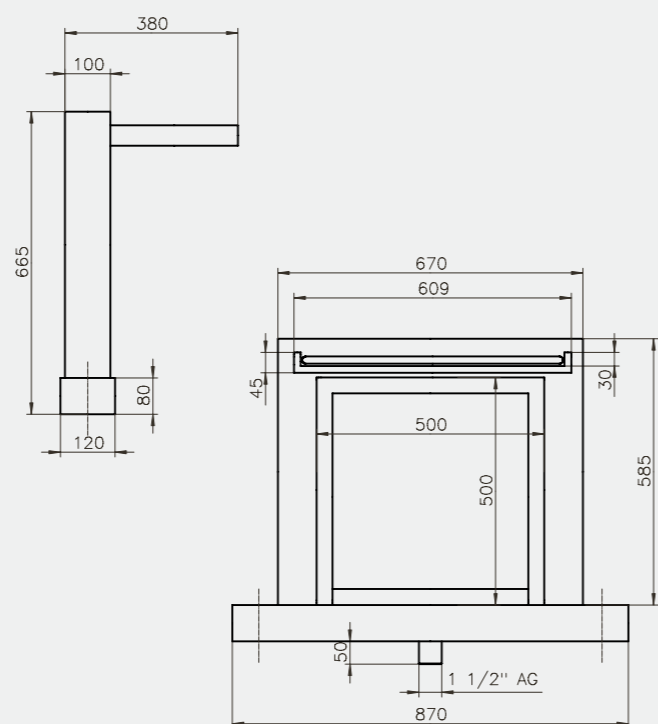


NEU 2021

PRODUKTINFORMATIONEN AQUARIUS

MATERIAL:	Edelstahl V4A geschliffen, Acrylglas 8 mm Stärke
HÖHE:	ca. 665 mm
AUSLAUF:	ca. 609 mm
BELEUCHTUNG:	LED, inkl. Netzteil mit 3m Kabel, Controller und RGB Farbwahl (Fernbedienung)
LUFT:	Luftkompressor 230 V, 3m Kabellänge
MONTAGE:	Mit Gewindestangen M 12
EMPF. PUMPENLEISTUNG:	6 m³/h
WASSERANSCHLUSS:	1 1/2" AG

Technische Änderungen vorbehalten.

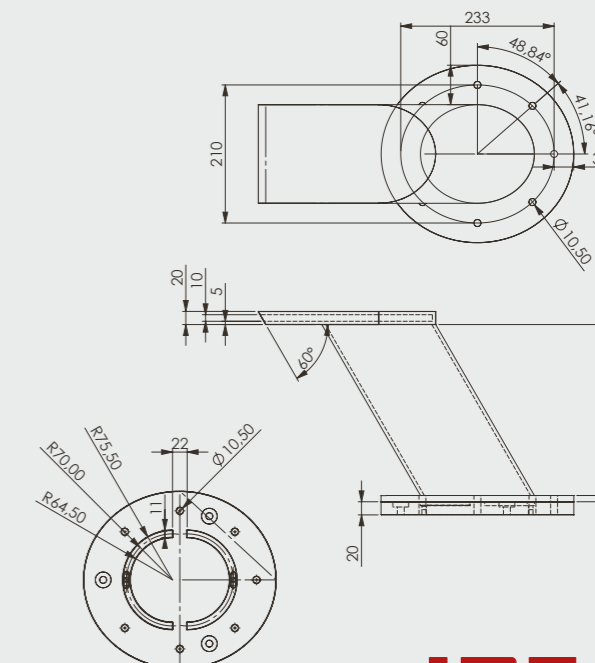


Oberfläche geschliffen.

PRODUKTINFORMATIONEN SCHWALLDUSCHE CARIBIC

MATERIAL:	Acrylglas, PVC
HÖHE:	ca. 300 mm
BREITE:	ca. 270 mm
AUSLAUF:	ca. 150 mm
BELEUCHTUNG:	LED, inkl. Netzteil, Controller und Fernbedienung
MONTAGE:	Gegenflansch zum Verschrauben oder Einbetonieren
EMPF. PUMPENLEISTUNG:	10 m³/h
WASSERANSCHLUSS:	1 1/2" IG
Inkl. Gegenflansch	

Technische Änderungen vorbehalten.

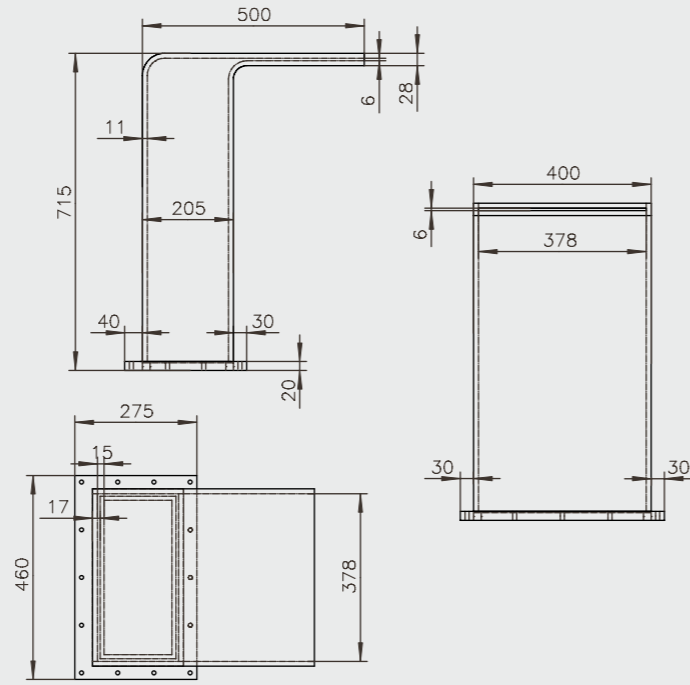


IDEAL
EDELSTAHL

PRODUKTINFORMATIONEN SCHWALLDUSCHE RIO

MATERIAL:	Acrylglas 12 mm Stärke
HÖHE:	ca. 715 mm
AUSLAUF:	ca. 400 mm
BELEUCHTUNG:	LED/RGB Beleuchtung mit Fernbedienung
MONTAGE:	Gegenflansch zum Verschrauben oder Einbetonieren
EMPF. PUMPENLEISTUNG:	23 m³/h
WASSERANSCHLUSS:	1 ½" IG
Inkl. Gegenflansch	

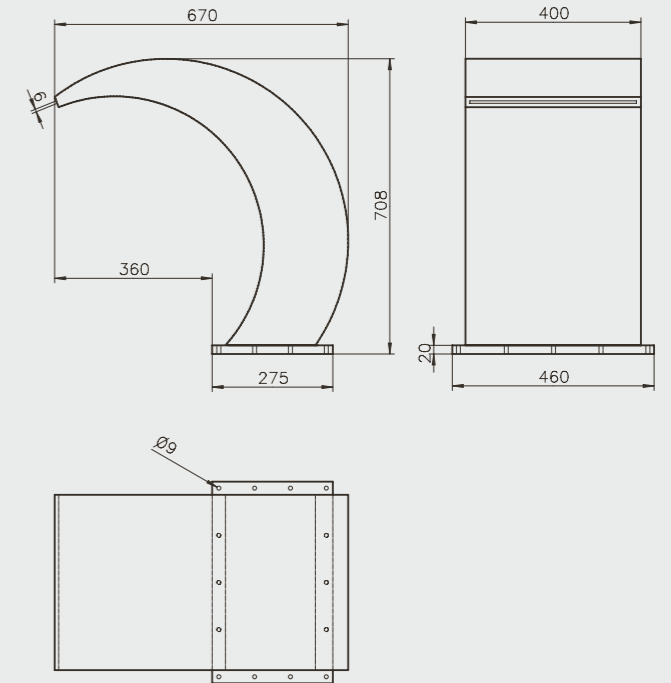
Technische Änderungen vorbehalten.



PRODUKTINFORMATIONEN SCHWALLDUSCHE TROPIC

MATERIAL:	Acrylglas, 12 mm Stärke
HÖHE:	ca. 703 mm
BREITE:	ca. 460 mm
AUSLAUF:	ca. 400 mm
BELEUCHTUNG:	LED/RGB Beleuchtung mit Fernbedienung (optional)
MONTAGE:	Gegenflansch zum Verschrauben oder Einbetonieren
EMPF. PUMPENLEISTUNG:	23 m³/h
WASSERANSCHLUSS:	1 ½" IG
Inkl. Gegenflansch	

Technische Änderungen vorbehalten.



SCHWALLDUSCHE RIO

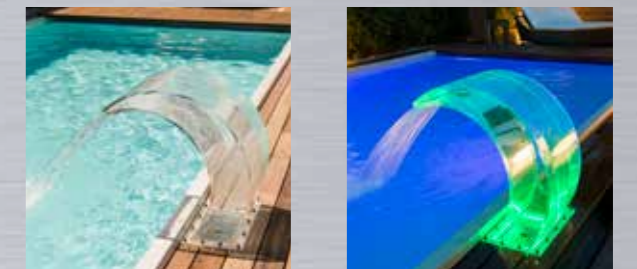
Die Schwalldusche RIO nimmt den aktuellen Trend nach klaren, kubischen Formen auf. Hochwertiges Acrylglas setzt optische Akzente, leicht und transparent, aber auch edel in der Anmutung und bietet einen freien Blick auf den strömenden Wasserfall.

Die integrierte LED/RGB Beleuchtung (Option) sorgt für ein optisches Feuerwerk am Abend. Mit der optionalen Fernbedienung können Sie das Lichtspiel individuell steuern.



SCHWALLDUSCHE TROPIC

Transparent, leicht und doch elegant zeigt sich die Schwalldusche TROPIC als Design - Highlight. Aus klarem Acrylglas gefertigt, bietet diese Attraktion nicht nur einen freien Blick auf den strömenden Wasserfall, sondern ist gleichzeitig ein visueller Höhepunkt in jedem Wellness Garten. Die klaren Strukturen und das stabile, edle Acrylglas bilden eine formvollendete Einheit. Durch die eingebauten LED/RGB Leuchten (Option) erleben Sie schon in der Dämmerung ein Feuerwerk an Farbspielen, das Sie mit der optionalen Fernbedienung individuell steuern können.



IDEAL
EDELSTAHL



WASSERSTELE ECKIG MIT SCHLAUCHHALTER



WASSERSTELE L-FORM, RUND

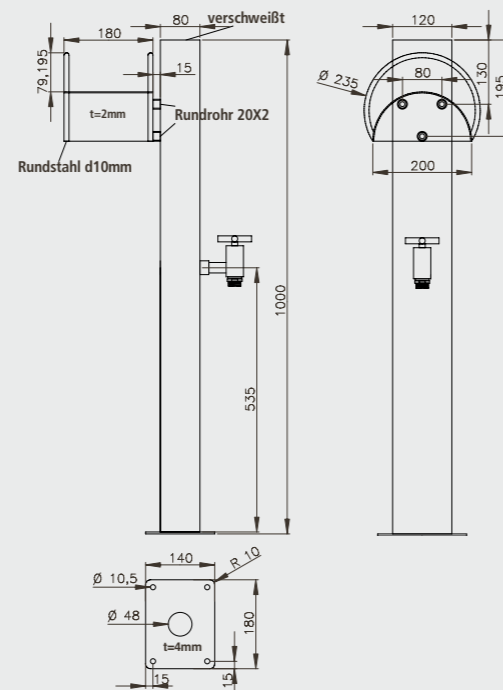
Sie haben auch keine Lust mehr, schwere Gartenschläuche zu schleppen, um Ihre Pflanzen in allen Ecken Ihres Gartens bewässern zu können? Unsere Wasserzapfstellen aus langlebigem Edelstahl helfen Ihnen, Ihre Gartenbewässerung zu vereinfachen. Vier verschiedene Modelle stehen Ihnen zur Auswahl, jede Wasserstele mit einem eigenständigen Design.



PRODUKTINFORMATIONEN WASSERSTELE ECKIG MIT SCHLAUCHHALTER

MATERIAL:	Edelstahl V2A geschliffen
GEWICHT:	17 kg
ANSCHLUSS:	1/2" IG, Flexschlauch
HÖHE TOTAL:	ca. 1100 mm
AUSLADUNG:	ca. 180/102 mm
BEFESTIGUNG:	Flanschmontage

Technische Änderungen vorbehalten.

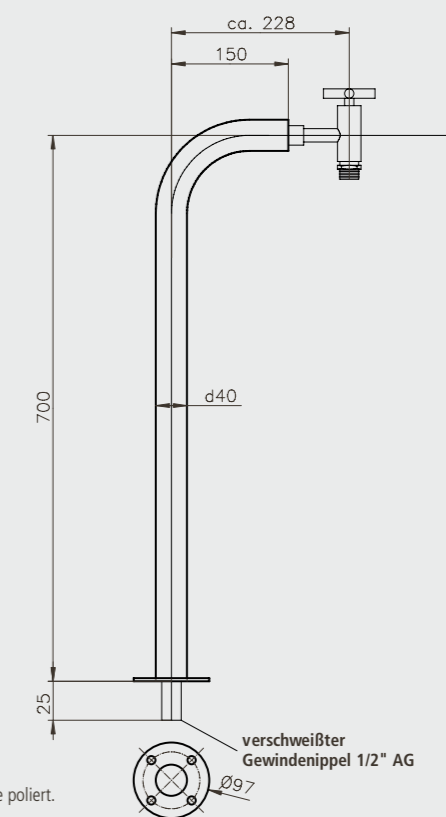


Oberfläche geschliffen.

PRODUKTINFORMATIONEN WASSERSTELE L-FORM, RUND

MATERIAL:	Edelstahl V2A poliert
GEWICHT:	ca 3 kg
ANSCHLUSS:	verschweißter Gewindenippel, 1/2" AG
HÖHE TOTAL:	ca. 750 mm
AUSLADUNG:	ca. 240 mm
BEFESTIGUNG:	Flanschmontage

Technische Änderungen vorbehalten.



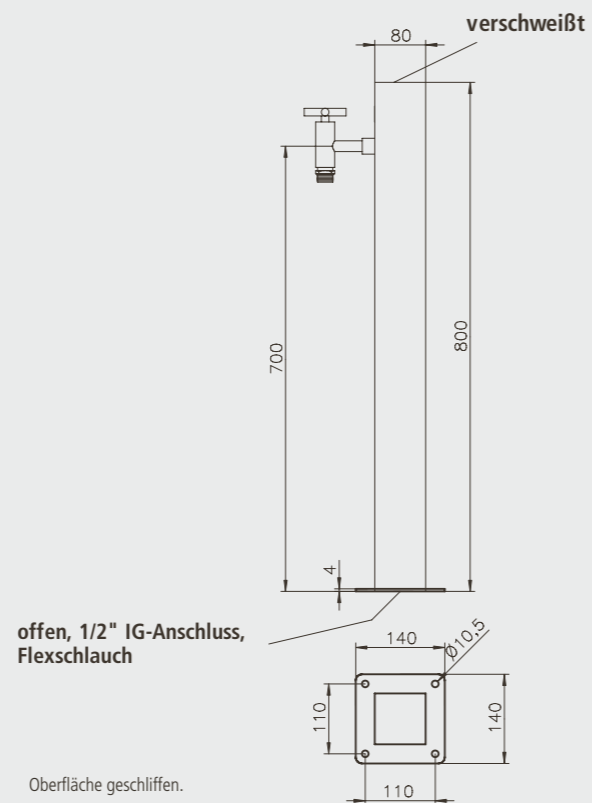
Oberfläche poliert.

IDEAL
EDELSTAHL

**PRODUKTINFORMATIONEN WASSERSTELE
ECKIG**

MATERIAL:	Edelstahl V2A geschliffen
GEWICHT:	7,5 kg
ANSCHLUSS:	1/2" IG, Flexschlauch
HÖHE TOTAL:	ca. 800 mm
AUSLADUNG:	ca. 102 mm
BEFESTIGUNG:	Flanschmontage

Technische Änderungen vorbehalten.

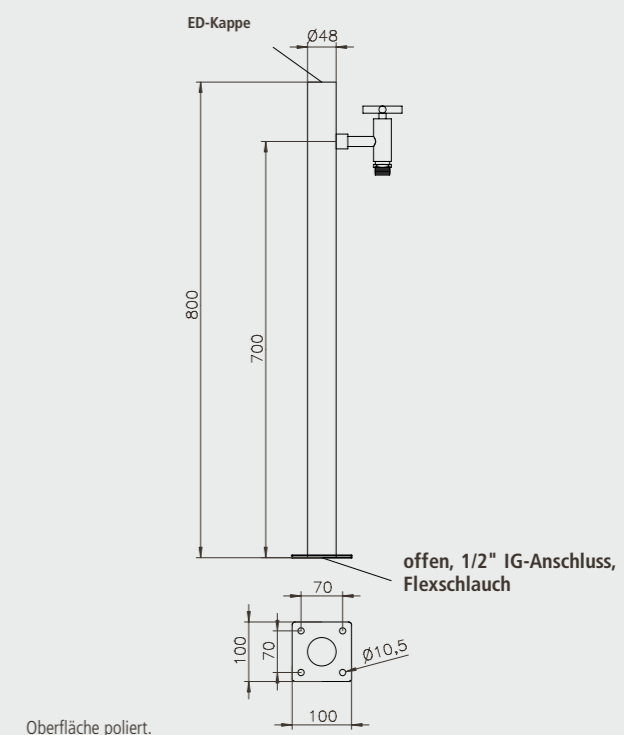


Oberfläche geschliffen.

**PRODUKTINFORMATIONEN WASSERSTELE
SCHLANK, RUND**

MATERIAL:	Edelstahl V2A poliert
GEWICHT:	ca. 4,5 kg
ANSCHLUSS:	1/2" IG, Flexschlauch
HÖHE TOTAL:	ca. 800 mm
AUSLADUNG:	ca. 102 mm
BEFESTIGUNG:	Flanschmontage

Technische Änderungen vorbehalten.



Oberfläche poliert.



WASSERSTELE ECKIG



WASSERSTELE SCHLANK, RUND





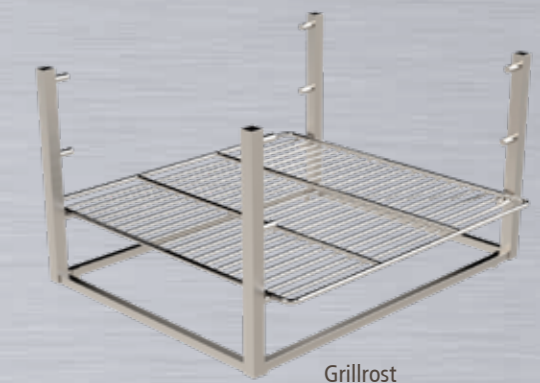
IDEAL – DER GRILL

Mit dem IDEAL-Grill bieten wir erstmals ein Produkt an, das dem Element Feuer gewidmet ist.

Auf der Granitplatte lassen sich Köstlichkeiten wie Fleisch, Fisch, Gemüse oder auch Brot schonend zubereiten. Und wer es dann doch konventionell möchte, der optionale Grillrost schafft die Möglichkeit direkt über dem Feuer zu grillen.

Die variabel regelbare Luftzufuhr ermöglicht eine Steuerung der Hitze, das integrierte Holzlager im Fuß des Grills garantiert einen trockenen Holzvorrat in Griffweite.

Mit einer Größe von 90 x 90 cm ist hier genug Platz, um nicht nur für, sondern mit Gästen zu grillen. So wird der IDEAL-Grill schnell zum neuen Mittelpunkt Ihrer Gartenparty.



Grillrost

PRODUKTINFORMATIONEN IDEAL – DER GRILL

MATERIAL: Edelstahl V2A geschliffen, Granit

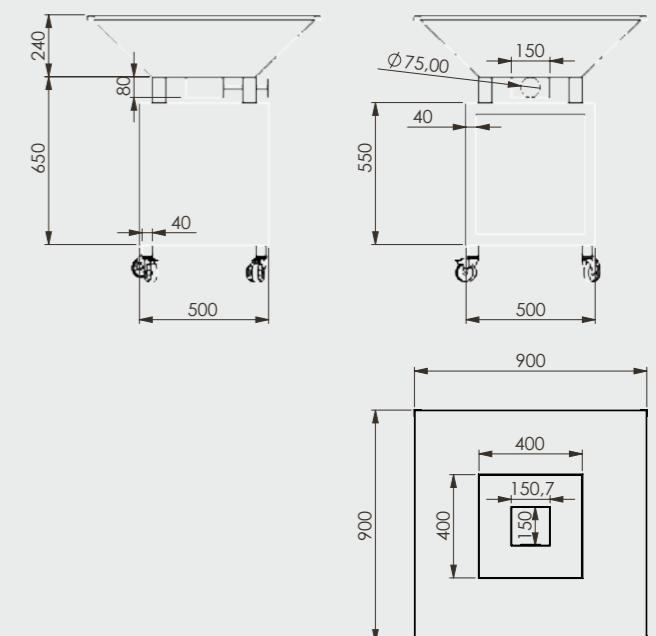
MAßE: ca. 900 x 900 mm, 1050 mm hoch
Sockel ca. 500 x 500 mm

FEUERÖFFNUNG: ca. 400 x 400 mm

GEWICHT: ca. 110 kg

Optional mit höhenverstellbarem Grillrost

Technische Änderungen vorbehalten.



IDEAL
EDELSTAHL

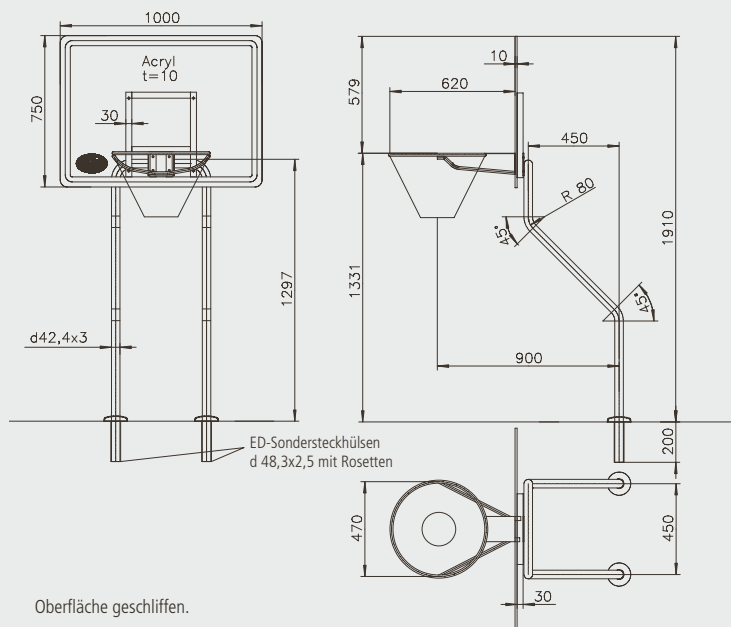
BASKETBALLKORB „SPLASH DUNK“

Sportliche Betätigung im Becken einmal anders. Mit einem Profi-Basketballkorb, der mittels Flanschbefestigung am Beckenrand montiert wird, können sich sportbegeisterte Schwimmbadbesitzer auf den Spuren von ihren Lieblings-Profispielern bewegen. Der Basketballständer ist schnell montiert und wieder abgebaut.

PRODUKTINFORMATIONEN „SPLASH DUNK“

MATERIAL:	Halterung: Edelstahl V2A, Brett: Witterungsbeständiges Acryl Glas, bedruckt
GEWICHT:	ca. 33 kg
MASSE:	Brett: ca. 100 x 750 mm
HÖHE TOTAL:	ca. 1910 mm
AUSLADUNG:	ca. 1150 mm

Technische Änderungen vorbehalten.



**SCHÖNES AUS
EDELSTAHL FÜR GARTEN
UND SCHWIMMBAD!**
Leitern, Treppen, Haltestangen,
Griffbögen, Schutzgeländer,
& Überlaufrinnen:
**SONDERANFERTIGUNGEN
NACH IHREN WÜNSCHEN.**

G. Eichenwald GmbH & Co. KG, Ruhrstraße 60, D-41469 Neuss
Telefon: 02137 / 91787-0, Telefax: 02137 / 91787-17,
ideal@eichenwald.de, www.eichenwald.de

IDEAL
EDELSTAHL