

KUBA SOLAR // TRINIDAD SOLAR //  
TOBAGO SOLAR // SABA SOLAR //

Flexibel im Einsatz, angenehm warmes Duschwasser und modernes Design – das sind nur einige Highlights, die für die Solarduschen KUBA, TRINIDAD, TOBAGO und SABA stehen. Die Duschen sind aus edlen Materialien gefertigt, Sicherheitsglas (KUBA, TOBAGO und SABA), Edelstahl und ein Wassertank aus Aluminium setzen qualitative Akzente. Der Wassertank fasst ca 25 l Wasser, das durch die Sonneneinstrahlung erwärmt wird. Mit dem Einhebelmischer regulieren Sie die Wassertemperatur, die für Sie am angenehmsten ist. Der Wasseranschluss erfolgt über ein Gartenschlauchsystem (Gardena oder ähnliches).

Selbstverständlich verfügt jede Solardusche auch über eine Handbrause, die getrennt angesteuert werden kann. Jetzt kann die Sonne kommen.

TRINIDAD SOLAR

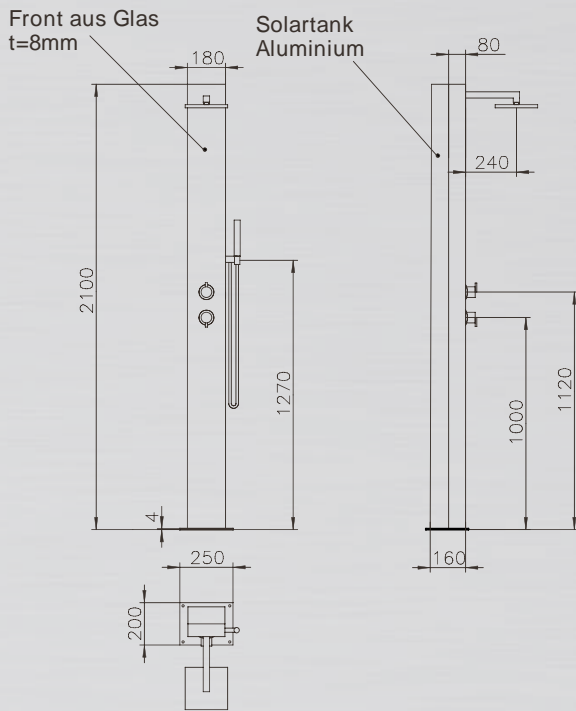


Abgebildete Standplatte ist nicht im Lieferumfang enthalten.

KUBA SOLAR



PRODUKTINFORMATIONEN  
 KUBA SOLAR // TRINIDAD SOLAR //  
 TOBAGO SOLAR // SABA SOLAR:



Technische Änderungen vorbehalten.

MATERIAL: Edelstahl V2A, Sicherheitsglas 8mm,  
 Wassertank Aluminium,  
 außen lackiert

TYP: Solardusche

INHALT WASSERTANK: ca. 25 l

HOHE BODEN BIS DUSCH-KOPF: ca. 2.050 mm

ARMATUR: Messing verchromt

FUNKTION: Kopf- und Handdusche

WASSERANSCHLUSS: Wasserschlauch-System (Gardena, o.ä.)

GEMICHT: ca. 47 kg (ungefüllt) / TRINIDAD ca. 40 kg (ungefüllt)

BEFESTIGUNG: Bodenflansch  
 Bodenplatte als Option

TOBAGO SOLAR



SABA SOLAR



Abgebildete Sandplatte  
 ist nicht im Lieferumfang  
 enthalten.