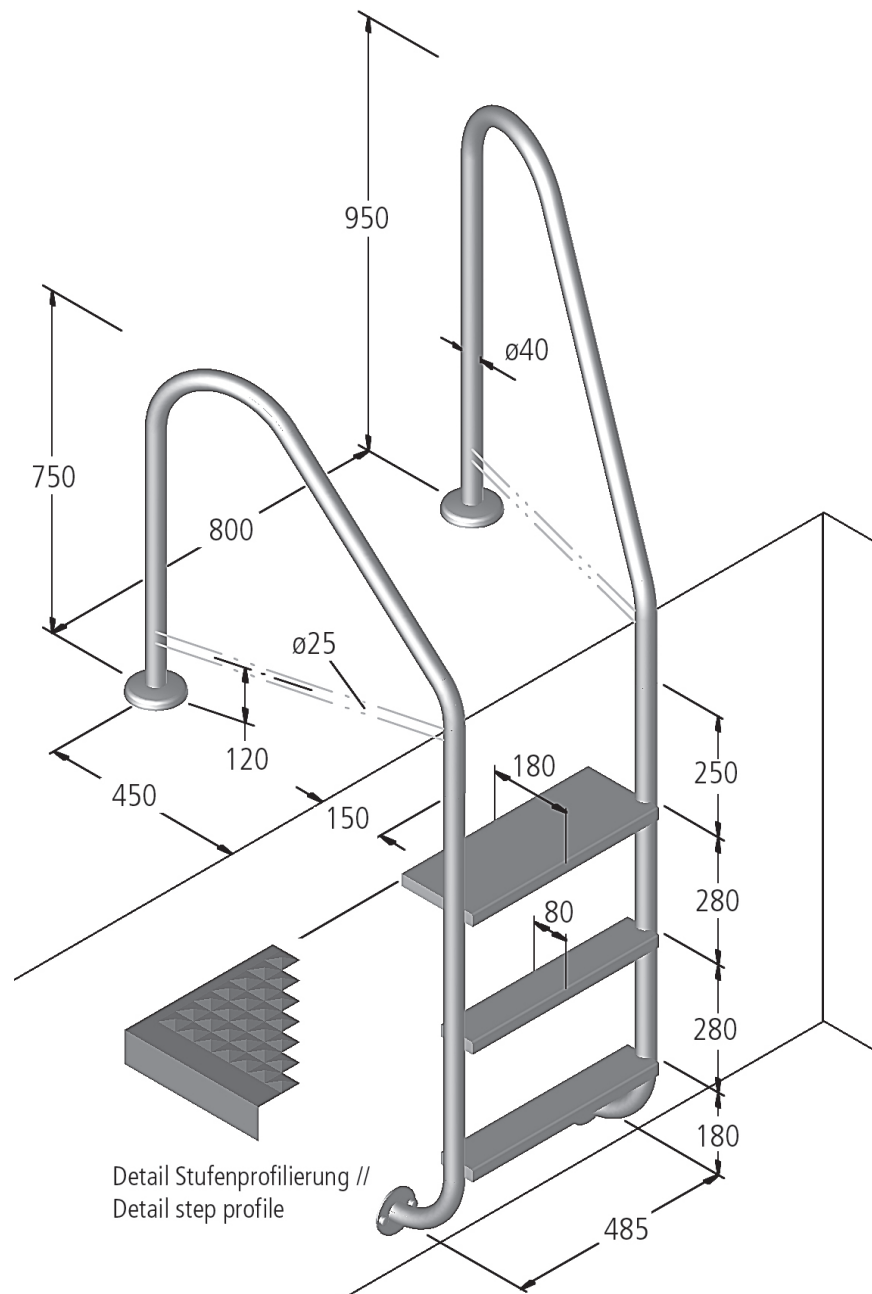




**MINDESTBECKENTIEFE**  
MINIMUM POOL DEPTH

für 2 Stufen / for 2 steps	780 mm
für 3 Stufen / for 3 steps	1060 mm
für 4 Stufen / for 4 steps	1340 mm
für 5 Stufen / for 5 steps	1620 mm

Technische Änderung vorbehalten.  
Subject to modification.



**SONDER-ANFERTIGUNGEN?**  
Kein Problem - Beispiele siehe S. 92.

---

**SPECIAL CONSTRUCTIONS?**  
No Problem -  
Examples see p. 92.

### MODELL 07 // LEITER MARINA ÖFFENTLICH

#### EINSATZBEREICH:

Öffentliche Schwimmbäder,  
Ausführung entspricht der DIN EN 13451-2

#### BESCHREIBUNG:

Edelstahl \*V4A\*, poliert, Holm  $\varnothing 40 \times 2$  mm,  
gleitsichere profilierte Edelstahl-Waffelblech-Stufen,  
Auftritt-Tiefe 80 mm,  
die oberste Stufe als Sicherheitsstufe,  
Auftritt-Tiefe 180 mm,  
senkrechter Stufenabstand 250/280 mm,  
Ausladung hinter Beckenkante 450 mm,  
Holmhöhe über dem Beckenrand 750/950 mm,  
Holme auf dem Beckenrand ausgestellt auf 800 mm,  
eingeschweißte Querstreben (nur bei Montage in  
Einbauhalterungen),  
Breite Mitte Mitte Holm im Stufenbereich 500 mm,  
...-stufig, für eine Beckentiefe von ...

Ausführung entsprechend diesem Maßblatt

#### BEFESTIGUNG (variabel):

In einzubetonierende Einbauhalterungen,  
im Becken Pufferauflage  
oder  
Flanschmontage auf dem fertigen Beckenrand  
und an den unteren Holmenden gegen die  
senkrechte Beckenwand, auf dem Beckenrand  
mit Rosetten

#### MONTAGETEILE:

Sind im Lieferumfang enthalten.

#### BESTELLDATEN:

Artikel-Nr. (siehe aktuelle Preisliste)

Zulässige Chlorid-Ionen für Werkstoff V2A = 150 mg/l;  
für \*V4A\* = 400 mg/l

### MODEL 07 // LADDER MARINA PUBLIC

#### FIELD OF APPLICATION:

Public pools, in accordance with  
German regulation DIN EN 13451-2

#### DESCRIPTION:

Stainless steel \*316\*, polished, bar  $\varnothing 40 \times 2$  mm,  
non-skid stainless steel goffered plate steps,  
step is 80 mm deep, the first step as a safety step,  
step is 180 mm deep,  
vertical distance between steps 250/280 mm,  
overhang behind the edge of the pool 450 mm,  
height over the pool deck 750/950 mm,  
bars on the pool deck widened to 800 mm,  
welded additional rail (for assembly in anchor  
sockets only)  
width 500 mm bar centerline within the sector  
of the steps,  
... steps, for a pool depth of ...

construction corresponding to this drawing

#### FASTENING (variable):

In anchor sockets, set in concrete,  
bumpers inside the pool  
or  
flange assembly to the finished pool deck  
and at the bottom bar ends to the  
upright pool wall, to the finished pool deck  
incl. escutcheons

#### ASSEMBLY MATERIALS:

Are included in the scope of supply.

#### ORDERING REFERENCES:

Model number (see current price list)

Permissible chlorid-ions for material quality 304 = 150 mg/l;  
for \*316\* = 400 mg/l