

FRS 10 WP



**Seewasserbeständiger 10 cm (4")
Breitbandlautsprecher**

mit Glasfasermembran, Kunststoffkorb und Kunststoffgitter. Ausgeglichener Frequenzgang, hoher Wirkungsgrad und gute Mittel-Hochtonwiedergabe. Durch dauerhafte Wetterfestigkeit besonders geeignet für Außenbeschallungsanlagen, Schwimmbäder, Sauna und als Einbaulautsprecher für Boote, Schiffe und offene Fahrzeuge. Auch als Einbaulautsprecher für Schiffs- und Bootsmodelle.

**Saltwater resistant 10 cm (4")
full-range driver**

with glass fibre cone, plastic basket and grille. Balanced frequency response, high efficiency and good high-mid-range reproduction. Weather durability tested and therefore especially suited for outdoor sound reinforcement systems, swimming pools, sauna and speaker for boats, ships and open vehicles. Also suitable for model boat applications.

Bezugsquelle
www.wellness-stock.de

Anwendungsmöglichkeiten

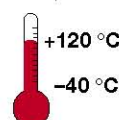
- feuchtraumgeeignet
- für Außenanwendungen geeignet
- seewasserfest
- funktionstüchtig bei tiefen Temperaturen gemäß EN 60068-2-1 (-40 °C; 96 h)
- erfüllt die Anforderungen des Germanischen Lloyd (Anforderungen für elektrische Betriebsmittel / Kälte)

Typical applications

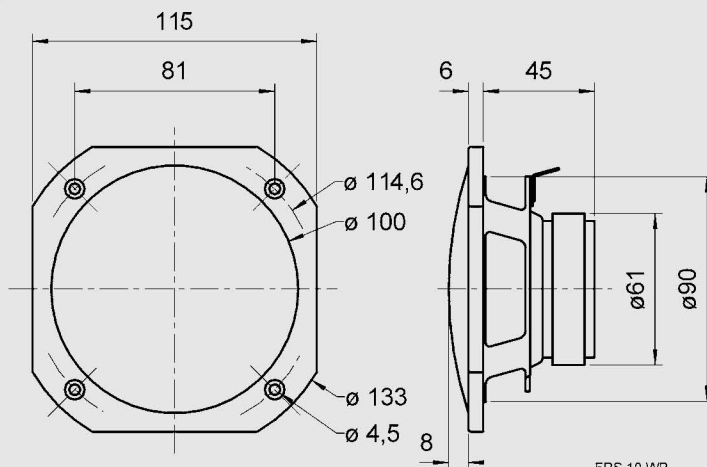
- moisture proof
- suitable for outdoor applications
- seawater proof
- functionally at low temperature according to EN 60068-2-1 (-40 °C; 96 h)
- up to the standards of the Germanischer Lloyd (requirements for electrical equipment / low temperature)

Eigenschaften	Attributes
✓ Wetterfest	Weather-resistant
✓ Ballwurfsicher	Ball-resistant
✓ UV-beständig	UV-resistant
✓ 120 °C temperaturfest	120 °C temperature resistant

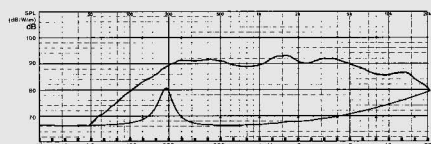
Schutzart / Protective system (IP) **IP65**



FRS 10 WP



FRS 10 WP
28.01.03



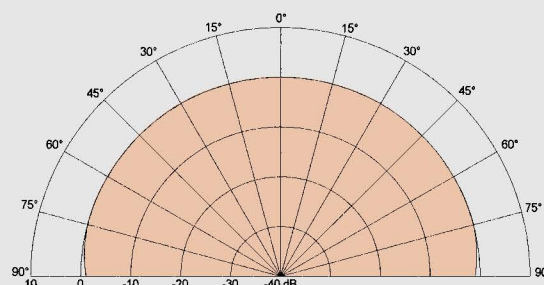
Amplituden- und Impedanzfrequenzgang
Frequency and impedance response

Technische Daten

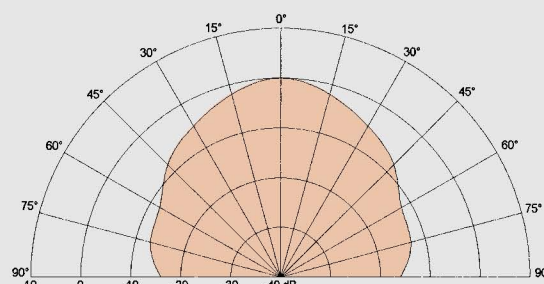
Nennbelastbarkeit	25 Watt
Musikbelastbarkeit	50 Watt
Impedanz	4 + 8 Ω
Übertragungsbereich (-10 dB)	90 – 19000 Hz
Mittlerer Schalldruckpegel	90 dB (1 W/1 m)
Maximaler Hub	6 mm
Resonanzfrequenz	190 Hz
Magnetische Induktion	0,9 Tesla
Magnetischer Fluss	160 μ Weber
Obere Polplattenhöhe	3 mm
Schwingspuldurchmesser	19 mm Ø
Wickelhöhe	5 mm
Schallwandöffnung	92 mm Ø
Gewicht netto	0,36 kg

Technical Data

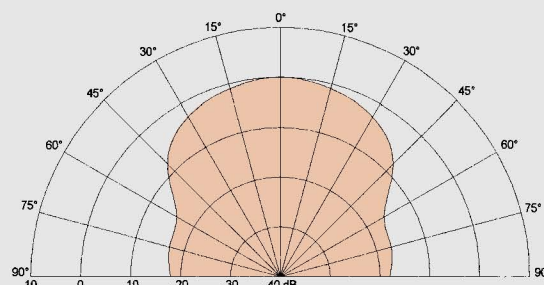
Rated power	25 Watt
Maximum power	50 Watt
Impedance	4 + 8 Ω
Frequency response (-10 dB)	90 – 19000 Hz
Mean sound pressure level	90 dB (1 W/1 m)
Maximum cone displacement	6 mm
Resonance frequency	190 Hz
Magnetic induction	0.9 Tesla
Magnetic flux	160 μ Weber
Height of front pole-plate	3 mm
Voice coil diameter	19 mm Ø
Height of winding	5 mm
Cutout diameter	92 mm Ø
Net weight	0.36 kg



Abstrahlcharakteristik / Radiation pattern 2000 Hz



Abstrahlcharakteristik / Radiation pattern 5000 Hz



Abstrahlcharakteristik / Radiation pattern 10000 Hz